

Convenio Colectivo Estatal para las Industrias del Curtido

2022-2025



Edita: Federación de Industria, Construcción y Agro de UGT (UGT FICA)
Avenida de América 25, 5ª Planta
Madrid - 28002

Convenio Colectivo Estatal para las Industrias de Curtido, Correas y Cueros Industriales y Curtición de Pieles para Peletería

2022-2025



Contenido

CAPÍTULO I. Normas Generales	9
Artículo 1. Determinación de las partes	9
Artículo 2. Ámbito territorial	9
Artículo 3. Ámbito funcional	9
Artículo 4. Ámbito personal	9
Artículo 5. Duración	9
Artículo 6. Denuncia y prórroga	9
Artículo 7. Compensación	10
Artículo 8. Garantía «ad personam»	10
CAPÍTULO II	10
Artículo 9. Comisión Paritaria	10
Artículo 10. Garantía de la Comisión Paritaria	12
CAPÍTULO III	12
Artículo 11. Solución extrajudicial de conflictos laborales	12
CAPÍTULO IV. Organización del Trabajo	12
Artículo 12. Competencia y contenido	12
Artículo 13. Definiciones	14
Artículo 14. Implantación Sistemas de Trabajo	14
Artículo 15. Procedimiento de implantación de sistemas de trabajo	15
Artículo 16. Rendimiento pactado	16
Artículo 17. Revisión	17
CAPÍTULO V. Contratación y Empleo	17
Artículo 18. Contratación	17
Artículo 19. Períodos de prueba	18
Artículo 20. Ceses voluntarios	18
Artículo 21. Capacidad disminuida	18
Artículo 22. Traslado de centro de trabajo o de maquinaria	19
Artículo 23. Contrato por circunstancias de la producción	19
Artículo 24. Contrato fijo-discontinuo	20
Artículo 25. Contrato a tiempo parcial	22
Artículo 26. Contratos de Relevo y jubilación parcial	23
Artículo 27. Empresas de trabajo temporal	23
CAPÍTULO VI. Condiciones Económicas	24
Artículo 28. Salario (1)	24
Artículo 29. Pago de atrasos 2022	24
Artículo 30. Anticipos	24
Artículo 31. Incentivos	24
Artículo 32. Horas extraordinarias	25
Artículo 33. Paga de Beneficios	25
Artículo 34. Pagas extraordinarias de julio y Navidad	25
Artículo 35. Complementos consolidados «ad personam»	26
Artículo 36. Trabajo nocturno	26

Artículo 37. Plus de transporte	26
Artículo 38. Dietas	26
CAPÍTULO VII. Jornada de Trabajo	26
Artículo 39. Jornada	26
Artículo 40. Distribución Irregular de la Jornada anual	27
Artículo 41. Jornada de libre disposición	27
Artículo 42. Flexibilidad	28
Artículo 43. Bolsa de horas	29
Artículo 44. Turnos de fin de semana, «Weekend»	29
Artículo 45. Trabajos de portería y vigilancia	30
Artículo 46. Horarios de trabajo	30
Artículo 47. Vacaciones	31
CAPÍTULO VIII. Licencias, Permisos y Excedencias	32
Artículo 48. Permisos	32
Artículo 49. Licencia por estudios	33
Artículo 50. Permiso de formación profesional para el empleo	34
Artículo 51. Suspensiones del contrato por nacimiento, adopción o acogimiento	34
Artículo 52. Excedencias	38
Artículo 53. Reducción de jornada por motivos familiares	38
CAPÍTULO IX	39
Artículo 54. Ropa de trabajo	39
Artículo 55. Póliza de seguros	39
Artículo 57. Premio de fidelización	39
Artículo 58. Trabajo a distancia	40
CAPÍTULO X. Régimen Disciplinario. Faltas y sanciones	42
Artículo 59. Leves	42
Artículo 60. Graves	43
Artículo 61. Muy graves	43
Artículo 62. Sanciones	44
Artículo 63. Revisión de las faltas y sanciones	45
Artículo 64. Prescripción	45
CAPÍTULO XI. Seguridad y Salud Laboral	45
Artículo 65. Seguridad y salud en el trabajo	45
Artículo 66. Protección en caso de nacimiento y cuidado del menor y lactancia	50
Artículo 67. Medio ambiente	51
Artículo 68. Comisión Sectorial de Seguridad y Salud Laboral	52
CAPÍTULO XII. Derechos Sindicales	52
Artículo 69. Órganos de Representación Sindical	52
Artículo 70. Definición	53
Artículo 71. Acumulación de horas	53
Artículo 72. Secciones sindicales	54
Artículo 73. Excedencias y licencias	55
Artículo 74. Horas de negociación de Convenio	55

CAPÍTULO XIII. Formación	56
Artículo 75. Formación Profesional para el Empleo	56
Artículo 76. De las acciones formativas en la empresa	56
Artículo 77. Permiso Individual de formación	57
Artículo 78. Comisión paritaria sectorial de formación	57
Artículo 79. Comisión Paritaria de Formación	58
Artículo 80. Formación de los trabajadores o trabajadoras con contratos de duración determinada	58
Artículo 81. Cursos de formación	58
CAPÍTULO XIV. Igualdad de Trabajo entre Hombres y Mujeres	60
Artículo 82. Igualdad de trato entre hombres y mujeres	60
Artículo 83. Violencia de Género	63
Artículo 84. Prevención frente al Acoso	63
CAPÍTULO XV. Nuevas Tecnologías y Derechos Digitales	64
Artículo 85. Nuevas tecnologías: Cuando en una empresa se introduzcan nuevas tecnologías que comporten un periodo de formación a las personas trabajadoras, se deberá comunicar las mismas con carácter previo a la RLPT	64
Artículo 86. Descuento de cuotas sindicales	65
Disposición Transitoria Primera. Compensación de horas extras	66
Disposición Transitoria Segunda. Estudio Siniestralidad	66
Disposición Final Primera	67
Disposición Final Segunda	67
Disposición Final Tercera	67
ANEXO I. Tablas Salariales	68
ANEXO II. Grados de Consanguinidad y Afinidad	72
ANEXO III. Anexo para las empresas ubicadas en Cataluña	73
ANEXO IV. Protocolo de prevención y tratamiento de situaciones de acoso sexual y por razón de sexo y acoso discriminatorio	77
Direcciones de UGT FICA	87

CAPÍTULO I Normas Generales

Artículo 1. Determinación de las partes.

Son partes firmantes del presente convenio, los sindicatos Comisiones Obreras de Industria y Unión General de Trabajadores FICA y en representación de las empresas del sector, la Asociación Española del Curtido (ACEXPIEL) ostentando todas ellas la legitimación para negociar establecida en el artículo 82.2 y 3 del ET y reconociéndose mutuamente la citada legitimación.

Artículo 1
Determinación de las partes

Artículo 2. Ámbito territorial.

El presente Convenio es de aplicación obligatoria en todo el territorio del Estado español.

Artículo 2
Ámbito territorial

Artículo 3. Ámbito funcional.

El Convenio obliga a todas las industrias del curtido, correas y cueros industriales y curtición de pieles para peletería.

Artículo 3
Ámbito funcional

Asimismo, el ámbito funcional del presente convenio incluye:

- A las empresas que asumen la organización y dirección de la curtición a través de terceros.
- A los almacenes de pieles y cueros en bruto del matadero (que almacenan y posteriormente venden, a mayoristas o a algún fabricante de curtidos)

Artículo 4. Ámbito personal.

Las presentes condiciones de trabajo afectarán a todo el personal empleado en las empresas incluidas en los ámbitos anteriores, con independencia de su país de procedencia y/o residencia salvo a los que desempeñen el cargo de consejeros en empresas que revistan la forma jurídica de sociedad, o de alta dirección en la empresa.

Artículo 4
Ámbito personal

Artículo 5. Duración.

El presente Convenio Colectivo entrará en vigor en la fecha de su firma, y mantendrá su vigencia hasta el 31 de diciembre de 2025.

Artículo 5
Duración

Artículo 6. Denuncia y prórroga.

Cualquiera de las partes firmantes podrá denunciar el presente Convenio con una antelación mínima de un mes respecto de la fecha de terminación de la vigencia o de cualquiera de sus prórrogas. El escrito de denuncia se ajustará a la normativa legal vigente en cada momento.

Artículo 5
Denuncia y prórroga

En el plazo máximo de un mes a partir de la terminación de la vigencia del convenio, se procederá a constituir la comisión negociadora.

Artículo 4
Denuncia y extinción

El presente convenio colectivo tendrá vigencia hasta el 31 de diciembre de 2025. Finalizada su vigencia las partes, previa denuncia, dispondrán de dos años para negociar el próximo, tiempo durante el cual, se mantendrá la vigencia del convenio. Del mismo modo, cuando hubiere transcurrido el proceso de negociación sin alcanzarse un acuerdo, se mantendrá la vigencia del convenio colectivo.

Transcurrido un año desde la denuncia del convenio colectivo sin que se haya acordado un nuevo convenio, las partes deberán someterse a los procedimientos de mediación regulados en los acuerdos interprofesionales de ámbito estatal o autonómico previstos en el artículo 83 del ET, para solventar de manera efectiva las discrepancias existentes.

Artículo 7. Compensación.

No serán compensables:

- a. Vacaciones de mayor duración que las pactadas en este Convenio.
- b. Jornada de trabajo inferior a la establecida en este Convenio
- c. Plus de compensación de transporte y dietas.
- d. Condiciones especiales referentes a accidentes, enfermedad y nacimiento y cuidado del menor superiores a las pactadas, consideradas de carácter personal.
- e. Régímenes complementarios de jubilación que pudieran tener establecidos las empresas.
- f. Usos y costumbres de cada zona, localidad y empresa.

Artículo 8. Garantía «ad personam».

Se respetarán las situaciones personales que excedan del pacto en su contenido global y en cómputo anual, manteniéndose estrictamente «ad personam».

CAPÍTULO II

Artículo 9. Comisión Paritaria.

Para la interpretación, vigilancia y mediación del presente Convenio se crea una Comisión Paritaria que estará compuesta por dos personas de UGT, dos de CC.OO, y cuatro de la Asociación Española del Curtido (ACEXPIEL), y sus correspondientes suplentes, designados de entre los que formaron la Comisión Negociadora del Convenio.

Podrán incorporarse a la Comisión Paritaria las personas especializadas en los temas a tratar que estimen convenientes ambas representaciones, con voz, pero sin voto.

Artículo 7
Compensación

Artículo 8
Garantía «ad personam»

Artículo 9
Comisión Paritaria

Las cuestiones que se planteen a la Comisión Paritaria se tramitarán a través de las centrales sindicales y de la entidad patronal, designándose a estos efectos y como domicilio de la Comisión, los siguientes:

- ACEXPIEL: Calle Valencia, 359 3.º 2.ª E08009 Barcelona.
- FICA UGT: Avenida América, 25, 2.ª 28002 Madrid.
- CC.OO de Industria: Ramírez de Arellano, 19 sexta planta 28043 Madrid.

El ámbito de actuación de la Comisión Paritaria será el mismo del Convenio, pudiendo reunirse en cualquier lugar del Estado español, así como designar comisiones o ponencias para actuar delegadamente en zonas, áreas geográficas y para intervenir en casos concretos.

La Comisión Paritaria tendrá como funciones específicas las siguientes:

- De aquellas cuestiones que a petición de parte y siendo de interés general, se deriven de la aplicación del Convenio y de la interpretación de sus cláusulas.
- De las funciones de conciliación, mediación y arbitraje cuando las partes interesadas, de común acuerdo, así lo soliciten.
- Pronunciamiento en las discrepancias que le sean sometidas por cualquiera de las partes en relación a la inaplicación en la empresa de las condiciones de trabajo previstas en este convenio, según lo previsto en el apartado 3 del artículo 82 del Estatuto cuando aquellas no hayan alcanzado acuerdo durante el período de consultas.
- Aprobar los reglamentos que fueran necesarios para su correcto funcionamiento.
- Cuantas otras funciones le correspondan en aplicación del convenio o de las leyes vigentes.

Con carácter ordinario y para tratar las consultas a las que se refiere el apartado anterior la Comisión Paritaria se reunirá una vez al trimestre o cuando el volumen de las consultas que se hayan registrado así lo aconseje. En relación con aquellas funciones para cuya realización se establezcan plazos concretos se estará a lo dispuesto legal o convencionalmente sobre los mismos. De las reuniones de la Comisión Paritaria en pleno o por comisión o ponencia delegada se levantarán las actas que recojan los acuerdos obtenidos y las posturas, en su caso, de cada una de las representaciones. En caso de discrepancia cualquiera de las partes recurrirá a los procedimientos de solución extrajudicial de solución de conflictos establecidos mediante los acuerdos interprofesionales de ámbito estatal previstos en el artículo 83 del E.T.

Si algún tema planteado fuera de tal entidad que se precisara que por las partes afectadas se concretaran o aclararan algunos extremos, la Comisión, dentro de los siete días siguientes, les citará ante la misma o ante la Comisión o ponencia delegada que se desplazará al lugar del problema y, tras

analizar los puntos de vista de una y otra parte, emitirá por mayoría la resolución que estime conveniente, a la que deberán someterse las partes, sin perjuicio de las acciones administrativas o contenciosas que pudieran ejercitar. Dentro de la comisión paritaria del convenio se constituirá una Comisión para la Igualdad cuyas atribuciones y competencias serán:

- velar por la interpretación del convenio en materia de igualdad y no discriminación.
- Emitir informe previo a la resolución de conflictos
- Conocimiento y seguimiento de los planes de igualdad en las empresas del sector.
- Informe anual de los objetivos marcados en materia de igualdad.

Artículo 10. Garantía de la Comisión Paritaria.

A las personas que componen la Comisión Paritaria se les computarán las horas invertidas en reuniones de la misma como si fueran realmente trabajadas.

Artículo 10
Garantía de
la Comisión
Paritaria

CAPÍTULO III

Artículo 11. Solución extrajudicial de conflictos laborales.

1. Adhesión al Acuerdo sobre Solución Extrajudicial de Conflictos Laborales (VI ASAC).

Las partes firmantes acuerdan adherirse al acuerdo de solución extrajudicial de conflictos laborales, VI ASAC suscrito por las organizaciones empresariales y sindicales más representativas.

2. Inaplicación de condiciones pactadas en Convenio Colectivo.

Las empresas en las que concurran algunas de las causas de inaplicación previstas en el artículo 82.3 del ET podrán proceder a inaplicar las condiciones de trabajo previstas en el presente Convenio de conformidad con lo dispuesto en el mencionado artículo, debiendo someterse la discrepancia, en caso de desacuerdo durante el periodo de consultas, a la comisión paritaria del convenio, que dispondrá de un plazo máximo de siete días para pronunciarse, a contar desde que la discrepancia le fuera planteada.

Artículo 11
Solución
extrajudicial
de conflictos
laborales

CAPÍTULO IV **Organización del trabajo**

Artículo 12. Competencia y contenido.

La organización práctica del trabajo, con arreglo a lo previsto en este Convenio, corresponde a la dirección de la empresa, la cual la llevará a cabo a través del ejercicio regular de sus facultades de dirección y control del traba-

Artículo 12
Competencia y
contenido

jo de forma coordinada con el servicio de prevención laboral de la empresa, que asesorará a la dirección sobre las actividades preventivas a realizar para la adecuada protección de la salud y la seguridad.

Sin merma de la autoridad que corresponde a la empresa o a sus representantes legales, la representación sindical será oída en todo lo relacionado con la organización y racionalización del trabajo.

La organización del trabajo comprende los puntos que se enumeran a continuación, de forma no exhaustiva, sino meramente enunciativa:

1. La exigencia de la actividad normal y, consecuentemente, del rendimiento mínimo establecido.
2. La adjudicación de las máquinas o de la tarea necesaria para el desarrollo de la actividad.
3. La fijación de los índices de desperdicios y de la calidad admisible a lo largo del proceso de fabricación.
4. La vigilancia sobre la atención y limpieza de la maquinaria, que se hará dentro de la jornada laboral.
5. La movilidad y redistribución del personal, con arreglo a las necesidades de la organización y de la producción, respetando el salario por todos los conceptos alcanzados, sin perjuicio de su formación profesional y del necesario período de adaptación que, como máximo, será de tres meses.

En los casos de traslado individual de un puesto de trabajo a otro se tendrá en cuenta lo siguiente:

- a. Durante el período de adaptación, cuando éste sea necesario, se respetará el salario profesional más los incentivos que pudiera seguir percibiendo en su anterior puesto de trabajo.
 - b. Durante el plazo de tres meses, contados a partir de la fecha de finalización del período de adaptación, cuando éste proceda, se respetarán las tarifas /coeficientes de incentivos de su puesto de procedencia, cuando dichas tarifas sean superiores a las que rijan en su nuevo puesto.
6. Efectuar durante el período de organización del trabajo las modificaciones en los métodos del mismo, tarifas, distribución del personal, cambio de funciones y variaciones en las máquinas y de los materiales que faciliten el estudio comparativo con situaciones de referencia o el estudio técnico de que se trate.

Si durante el período de prueba se obtuviesen actividades superiores a la normal, se abonarán de acuerdo con las tarifas establecidas durante el mismo, debiendo regularizarse el total de las cantidades a percibir por este concepto, una vez aprobadas las tarifas.

En el caso de que las tarifas no llegasen a establecerse definitivamente, se abonará la actividad superior proporcionalmente a lo que exceda de la actividad normal.

7. La adaptación de las cargas de trabajo, rendimientos y tarifas a las nuevas condiciones que resulten del cambio de métodos operatorios, procesos de fabricación, cambio de materiales, máquinas o condiciones técnicas de las mismas.

Artículo 13. Definiciones.

La organización del trabajo tendrá en cuenta los siguientes principios y definiciones:

Actividad normal en el trabajo es aquella que desarrolla una persona media, consciente de su responsabilidad, con un esfuerzo constante y razonable, sin excesiva fatiga física y mental, con una protección eficaz en materia de seguridad y salud, sin el estímulo de una remuneración por incentivo y bajo una dirección competente.

Esta actividad es la que en los distintos y más comunes sistemas de medición corresponde con los índices de 60, 75 y 100.

Actividad óptima es la máxima que puede desarrollar una persona media, sin perjuicio de su vida profesional y de su salud.

Corresponde en los anteriores sistemas de medición con los índices 80, 100 y 133.

Rendimiento normal es la cantidad de trabajo que una persona efectúa en una hora de actividad normal.

Rendimiento óptimo es la cantidad de trabajo que una persona efectúa en una hora de actividad óptima.

Tiempo normal es el invertido por una persona en una determinada operación a actividad normal, sin incluir tiempo de recuperación.

Trabajo limitado es aquel en que la persona no puede desarrollar la actividad óptima durante todo su tiempo. La limitación puede ser debida al trabajo de la máquina, al hecho de trabajar en equipo o a las condiciones del método operativo. A efectos de remuneración, los tiempos de espera de las personas debido a cualquiera de las anteriores limitaciones serán abonados como si se trabajase a la actividad normal.

En el trabajo limitado, la producción óptima se obtendrá teniendo en cuenta que el tiempo de producción mínimo es el tiempo máquina incrementado a la cantidad de trabajo a máquina parada realizado en actividad óptima. En los casos correspondientes se calcularán las interferencias de máquinas o equipos.

Artículo 14. Implantación Sistemas de Trabajo.

La iniciativa para la implantación de sistemas de organización o control de producción, así como de incentivación del trabajo, corresponde a la empresa y podrán referirse a su totalidad, a secciones determinadas, o centros o lugares de trabajo, o a unidades de trabajo o fases de proceso productivo.

Artículo 14
Implantación
sistemas de
trabajo

Cuando la implantación parcial de un sistema de trabajo a tiempo medido aumente las cargas de trabajo en otra sección o puesto por encima del rendimiento normal, será de aplicación obligatoria en estos últimos el citado sistema.

Artículo 15. Procedimiento de implantación de sistemas de trabajo.

En el establecimiento y revisiones de sistema de organización de trabajo, así como de sistema de incentivación a tiempos medidos, será preceptivo el informe del Comité de Empresa o Delegados/as de Personal, de acuerdo con lo que se establece a continuación:

Artículo 15
Procedimiento
de implantación
de sistemas de
trabajo

- a) La empresa podrá en cualquier momento realizar los correspondientes estudios para la determinación de tiempos, usando cualquiera de las técnicas que existan al efecto. Para realizar estos estudios no necesitará ningún trámite previo, si bien se informará al Comité de Empresa del objeto de los mismos, sin que ello suponga obligatoriedad para la empresa en cuanto a su aplicación.

Una vez finalizados los estudios, y si éstos se van a utilizar para modificar las condiciones de trabajo o remuneración del personal, se informará a los afectados por lo menos con una semana de antelación al período de prueba; si lo desean, pedirán la presencia de los Delegados/as de Personal o del Comité de Empresa. Los nuevos estudios se someterán a experimentación por un período máximo de diez semanas.

- b) Finalizado el período de prueba, la empresa facilitará al Comité de Empresa o Delegados/as de Personal el estudio razonado del mismo. En el supuesto de no existir comité de empresa, o delegados/as de personal, se facilitará a las federaciones sindicales que designen las personas afectadas.

En el plazo máximo de quince días desde la recepción, la representación sindical asistida por su federación sindical, mostrarán su acuerdo o desacuerdo con el sistema implantado.

- c) En caso de conformidad o de silencio al respecto, al día siguiente entrará en vigor el sistema aprobado.
- d) En caso de disconformidad se remitirán los informes de ambas partes a la Comisión Paritaria del Convenio, para que se pronuncie sobre si se ha observado el procedimiento correcto para la implantación del sistema.
- e) En caso de disconformidad con la resolución de la Comisión Paritaria, se estará a lo dispuesto en el artículo 41 del E.T., sin perjuicio de que las partes de mutuo acuerdo puedan someterse al procedimiento arbitral establecido en el artículo 11 del presente Convenio.

En la aplicación de un sistema de incentivos a la producción se deberán tener en cuenta, entre otros factores, los siguientes:

- a) El necesario período de adaptación al método de trabajo.
- b) La implantación por parte de la empresa del método.
- c) La perfecta división en secuencias elementales de los trabajos a cronometrar.
- d) La definición del nivel de calidad exigido en el trabajo y que corresponda a la exigible posteriormente.
- e) Se tendrán necesariamente en cuenta el número de horas efectivamente trabajadas por semanas.

En la revisión o implantación de nuevos sistemas de incentivos y durante el período de prueba, la empresa deberá garantizar a su personal la media de los incentivos que hubieran obtenido en los noventa días anteriores de trabajo efectivo en jornada normal.

Durante el período de prueba, no se podrá sancionar a la persona por no alcanzar el mínimo exigible, cuando las causas sean ajenas al mismo o imputables al propio sistema.

Artículo 16. Rendimiento pactado.

Artículo 16
Rendimiento
pactado

1. El rendimiento normal que se corresponde con la denominada actividad normal es el rendimiento mínimo exigible, y la empresa podrá determinarlo en cualquier momento, sin que el no hacerlo signifique ni pueda interpretarse como dejación de este derecho.
2. La remuneración del rendimiento normal queda determinada por el salario de este Convenio.
3. Para establecer incentivos debe partirse del rendimiento normal. En aquellas empresas en las que estuviese implantado un sistema de incentivos, quedarán éstos absorbidos por el salario de este Convenio hasta donde corresponda con el rendimiento normal, que es el mínimo exigible pactado en el Convenio.
4. Los incentivos podrán ser colectivos (por sección, cadena, grupos, etc.), o individuales, según determine la empresa.
5. Cuando un puesto de trabajo sea difícilmente medible, se establecerá obligatoriamente un porcentaje de valoración indirecta para la aplicación de este incentivo a este personal, siempre que su actividad sea superior a la habitual, consistente en el resultado proporcionado de los incentivos equivalentes a su categoría profesional.
6. Las empresas que tengan establecido un sistema de incentivos, podrán revisarlo cuando las cantidades de trabajo a actividad superen el 40 por 100 de los señalados para el rendimiento normal.
7. Las empresas podrán limitar, o reducir proporcionalmente e incluso suprimir los incentivos, de forma individual, por falta de aptitud o interés y aten-

ción, objetivamente demostrado, perjudicasen la producción o incumpliesen sus obligaciones en materia de prevención de riesgos, sin perjuicio de las medidas que pudieran ser aplicables al caso.

8. Los incentivos podrán ser suspendidos con carácter general, por secciones o de forma individual cuando las realidades perseguidas por el sistema no puedan alcanzarse a consecuencia de la carencia o disminución del trabajo en la empresa, o cuando se proceda a la reparación o reforma de las instalaciones.

En tales supuestos, se percibirá la retribución correspondiente a rendimiento normal más los aumentos por antigüedad.

Artículo 17. Revisión.

La revisión de tiempos y rendimientos se deberá efectuar en los casos siguientes:

- a) Por reforma de los métodos o procedimientos industriales o administrativos, en cada caso.
- b) Cuando se hubiera incurrido de modo manifiesto e indubitado en error de cálculo o medición.
- c) Cuando los rendimientos obtenidos por la persona excedan reiteradamente del 140 o sus equivalentes en otras escalas.
- d) En el caso de que no se den los supuestos anteriores, por acuerdo entre empresa y representación unitaria.

En caso de que una persona cualificada realice con habitualidad varios cometidos propios de distintos oficios y no pueda medirse su trabajo en alguno de ellos, le corresponderá la remuneración por incentivos correspondiente al puesto de trabajo de superior categoría.

CAPÍTULO V Contratación y empleo

Artículo 18. Contratación.

En materia de empleo y contratación laboral se estará a las disposiciones legales y normas convencionales de mayor rango si las hubiese sobre esta materia, tanto de carácter general como especial, así como a lo previsto en este convenio, con la interrelación que para tales normas establece el artículo 3 del ET.

En cumplimiento de las obligaciones establecidas en el art. 8 del ET para cualquier modalidad contractual, el contrato de trabajo se deberá realizar por escrito haciéndose constar en él, como mínimo, lugar de la prestación laboral, nivel profesional y salario, que será el establecido en Convenio, así como la notificación de estos contratos a la representación sindical, de modo que los realizados en fraude de ley se considerarán indefinidos a todos los efectos.

Artículo 17
Revisión

Artículo 18
Contratación

Artículo 19
Periodos de
prueba

Artículo 19. Periodos de prueba.

Podrán concertarse por escrito un período de prueba, en cuyo caso el ingreso de la persona se entenderá provisional hasta en tanto no haya cumplido el mismo; este período en ningún caso podrá exceder de los siguientes períodos de tiempo:

1. Para el personal de Dirección: Seis meses.
2. Para el personal del grupo 1: Dos meses.
3. Para el personal adscrito a los grupos 2, 3 y 4: Un mes.
4. Para el personal del grupo 5: Quince días.

El periodo de prueba es íntegramente exigible siempre que se concierte por escrito, salvo que las empresas decidan renunciar a todo o parte del mismo, haciéndolo constar por escrito en el contrato de trabajo o renunciando al mismo por escrito durante su transcurso.

Durante el periodo de prueba, tanto la empresa como la persona contratada podrán desistir unilateralmente del contrato de trabajo sin preaviso ni derecho a indemnización alguna.

El periodo de prueba será computable a efectos de antigüedad y durante el mismo tendrá los mismos derechos y obligaciones que el resto de la plantilla de la empresa.

Artículo 20. Ceses voluntarios.

Las personas que deseen causar baja voluntaria en el servicio de la empresa estarán obligadas a comunicarlo a la misma, por escrito, y con los siguientes plazos de preaviso:

- a) Personal de dirección y de tareas técnicas: dos meses.
- b) Personal administrativo: treinta días.
- c) Resto de personal: quince días.

El incumplimiento de los plazos de preaviso señalados ocasionará una sanción equivalente a los días de retraso de la comunicación, pudiendo la empresa descontar dicho retraso de los devengos que deban abonar como consecuencia de su baja en concepto de finiquito.

Artículo 21. Capacidad disminuida.

Las empresas acoplarán al personal cuya capacidad haya disminuido por edad u otras circunstancias, antes de la jubilación, destinándole a trabajos adecuados a sus condiciones. Tendrán preferencia las personas que tengan reconocida una incapacidad para su profesión habitual a causa de accidente de trabajo o enfermedad profesional indemnizable sufrida al servicio de la empresa. En orden a la colocación de personas con discapacidad, tendrán las preferencias establecidas en su normativa específica y las empresas de más de 50 personas contratadas habrán de reservarles como mínimo un 2 por 100 de su plantilla.

Artículo 21
Capacidad
disminuidas

En forma compatible con las disposiciones legales, las empresas proveerán las plazas de portería, conserjería, vigilancia, etc., con personas con discapacidad, enfermedad o edad avanzada no puedan seguir desempeñando su oficio con el rendimiento normal y siempre que no tengan derecho a subsidio, pensión o medios propios para su subsistencia.

El personal acoplado percibirá el salario de acuerdo con la categoría que desempeñe.

Artículo 22. Traslado de centro de trabajo o de maquinaria.

En caso de traslado de la maquinaria o centro de trabajo a otra localidad que exija cambio de residencia, incluidos los casos de movilidad individual, la empresa lo pondrá en conocimiento de la RLPT y de las personas interesadas con un mes de antelación como mínimo, indicando las condiciones de dicho traslado, y garantizando todos los derechos que tuviesen adquiridos las personas afectadas.

El personal tendrá derecho a optar entre el traslado percibiendo una compensación por gastos, o la extinción de su contrato percibiendo una indemnización de 20 días de salario por año de servicio, con un máximo de 12 mensualidades.

La RLPT durante el periodo de consultas de 15 días podrá formular objeciones, y /o propuestas, para evitar o reducir sus efectos, así como las medidas necesarias para atenuar sus consecuencias.

En estos casos la empresa y la RLPT podrán acordar en cualquier momento la sustitución del periodo de consultas a que se refiere el art. 40.2 del Estatuto por la aplicación de los procedimientos de mediación o arbitraje (SIMA).

La intervención como interlocutores ante la Dirección de la empresa en el procedimiento de consultas corresponderá a las secciones sindicales cuando estas así lo acuerden, siempre que sumen la mayoría de las personas del comité de empresa o entre los delegados o delegadas de personal.

En los supuestos de ausencia de la RLPT en la empresa, se estará a lo dispuesto en el artículo 41.4 del ET.

Artículo 23. Contrato por circunstancias de la producción.

Se entenderá por circunstancias de la producción el incremento ocasional e imprevisible de la actividad y las oscilaciones, que, aun tratándose de la actividad normal de la empresa, generan un desajuste temporal entre el empleo estable disponible y el que se requiere, siempre que no respondan a los supuestos incluidos en el artículo 16.1. Entre las oscilaciones a que se refiere el párrafo anterior se entenderán incluidas aquellas que derivan de las vacaciones anuales.

Cuando el contrato de duración determinada obedezca a estas circunstancias de la producción, su duración no podrá ser superior a seis meses, habilitando el presente convenio colectivo de la ampliación de la duración máxima del

Artículo 22

Traslado de centro de trabajo o de maquinaria

Artículo 23

Contrato por circunstancias de la producción

contrato hasta un año. En caso de que el contrato se hubiera concertado por una duración inferior a la máxima legal o convencionalmente establecida, podrá prorrogarse, mediante acuerdo de las partes, por una única vez, sin que la duración total del contrato pueda exceder de dicha duración máxima.

Igualmente, las empresas podrán formalizar contratos por circunstancias de la producción para atender situaciones ocasionales, previsibles y que tengan una duración reducida y delimitada en los términos previstos en el artículo 15.2 del ET. Las empresas solo podrán utilizar este contrato un máximo de noventa días en el año natural, independientemente de las personas trabajadoras que sean necesarias para atender en cada uno de dichos días las concretas situaciones, que deberán estar debidamente identificadas en el contrato. Estos noventa días no podrán ser utilizados de manera continuada. Las empresas, en el último trimestre de cada año, deberán trasladar a la representación legal de las personas trabajadoras una previsión anual de uso de estos contratos.

A la finalización del contrato, la persona trabajadora tendrá derecho a recibir una indemnización de cuantía equivalente a la parte proporcional de la cantidad que resultaría de abonar doce días de salario por cada año de servicio, o la establecida, en su caso, en la normativa específica que sea de aplicación.

Artículo 24. Contrato fijo-discontinuo.

Dada la particularidad del sector al tener una actividad estacional o cíclica, las partes acuerdan establecer la regulación de los contratos de trabajo de carácter fijo-discontinuo de conformidad con lo establecido en el artículo 16 del ET y atendiendo a las siguientes características:

La prestación de servicios de los fijos discontinuos irá en función de las necesidades productivas de las empresas, estableciéndose un período mínimo de actividad de seis meses al año.

En el contrato deberá figurar el mes previsible de comienzo y final de la prestación de servicios, la duración estimada de la actividad, así como la jornada laboral estimada y su distribución horaria.

La empresa, dentro del mes previsible de inicio de la campaña fijada en contrato, deberá preavisar o llamar a las personas que necesite con una antelación mínima de 15 días. El llamamiento deberá realizarse a través de, al menos, dos medios de comunicación que garanticen su recepción, a determinar de común acuerdo entre la persona trabajadora y la empresa. Una vez iniciada la prestación de servicios y conforme la empresa en función de sus necesidades productivas requiera más personas éstas deberán ser llamadas con una antelación mínima de 5 días.

Si una persona fuese llamada para prestar sus servicios y no acudiese a trabajar ni justificase debidamente dicha ausencia con antelación a la fecha de incorporación al trabajo, causará baja voluntaria automáticamente extinguiéndose su contrato de trabajo con la empresa.

Artículo 24
Contrato fijo-
discontinuo

Si al ser llamado estuviere prestando servicios en otra empresa, y justifique dicha circunstancia debidamente y con antelación suficiente, se le concederá un nuevo plazo de preaviso a los efectos de que pueda extinguir o suspender su relación con la otra empresa cumpliendo con los plazos de preaviso correspondientes, y ello sin perjuicio de que la empresa pueda llamar a los siguientes en la lista de llamamiento.

Si no se presentase después del nuevo plazo de preaviso, causará baja voluntaria automáticamente extinguiéndose su contrato de trabajo a todos los efectos. El personal fijo-discontinuo será llamado en el orden y la forma que se determina en este artículo, pudiendo, en caso de incumplimiento, reclamar en procedimiento de despido ante la jurisdicción competente, iniciándose el plazo para ello desde el momento en que tuviese conocimiento de la falta de convocatoria.

Así mismo, no será causa de baja voluntaria si en el preaviso realizado por la empresa, la persona trabajadora se encuentre en situación de IT, encontrarse al cuidado de un menor de doce años o de familiares dependientes a su cargo, ser víctima de violencia de género en los términos establecidos en la legislación, estar cursando estudios de los cuales se obtenga una titulación de carácter oficial.

El orden de llamada de las personas contratadas bajo esta modalidad contractual se realizará de conformidad con las necesidades productivas de la empresa en función de la antigüedad en la contratación y por secciones productivas de la propia empresa, produciéndose el cese en sentido inverso conforme vaya descendiendo la actividad productiva para la que fueron contratadas.

De las listas u orden de llamamiento se entregará copia a los representantes sindicales.

Los puestos de trabajo de jefaturas de sección y encargados/as podrán tener un llamamiento previo de como mínimo 3 días.

En todo caso, las vacantes que se produzcan entre el personal de la plantilla fija a jornada completa deberán ser cubiertas con carácter preferente por personal fijo-discontinuo de igual o similar grupo profesional y aptitud.

La retribución de fijos discontinuos será por hora efectivamente trabajada, incluyéndose en su retribución la parte proporcional de pagas extras y beneficios, descanso semanal, festivos y vacaciones, en relación al salario anual del fijo continuo del respectivo grupo y nivel profesional.

Mientras no estén prestando servicio todos los contratos fijos-discontinuos, la empresa no podrá contratar personal temporal de la misma sección y especialidad.

Los ceses de actividad de fijos discontinuos serán posteriores a los temporales o de duración de determinada de cada sección y deberán preavisarse con una antelación mínima de 5 días, siempre que el contrato haya sido superior a esos 5 días.

La empresa deberá trasladar a la representación legal de las personas trabajadoras, con la suficiente antelación, al inicio de cada año natural, un calendario con las previsiones de llamamiento anual, o, en su caso, semestral, así como los datos de las altas efectivas de las personas fijas-discontinuas una vez se produzcan. Las personas fijas-discontinuas podrán ejercer acciones que procedan en caso de incumplimiento relacionados con el llamamiento, iniciándose el plazo para ello desde el momento de la falta de este o desde el momento en que la conociesen.

Se creará una bolsa de empleo sectorial en la que se podrán integrar las personas fijas-discontinuas durante los periodos de inactividad, con el objeto de favorecer su contratación y su formación continua durante estos, todo ello sin perjuicio de las obligaciones en materia de contratación y llamamiento efectivo de cada una de las empresas en los términos previstos en este artículo.

Las personas trabajadoras fijas-discontinuas no podrán sufrir perjuicios por el ejercicio de los derechos de conciliación, ausencias con derecho a reserva de puesto de trabajo y otras causas justificadas en base a derechos reconocidos en la ley o los convenios colectivos.

Las personas trabajadoras fijas-discontinuas tienen derecho a que su antigüedad se calcule teniendo en cuenta toda la duración de la relación laboral y no el tiempo de servicios efectivamente prestados, con la excepción de aquellas condiciones que exijan otro tratamiento en atención a su naturaleza y siempre que responda a criterios de objetividad, proporcionalidad y transparencia.

En lo no previsto en este artículo será de aplicación la legislación que regula los contratos a tiempo parcial y los fijos discontinuos.

Artículo 25. Contrato a tiempo parcial.

El contrato de trabajo se entenderá celebrado a tiempo parcial cuando se haya acordado la prestación de servicios durante un número de horas al día, a la semana, al mes o al año inferior a la jornada de trabajo a tiempo completo comparable.

Los contratos a tiempo parcial podrán ser de duración indefinida o determinada en los supuestos en que legalmente se permita esta modalidad de contratación, excepto en los contratos para la formación.

Se establece como límite el 90 por ciento de la jornada ordinaria de trabajo efectivo fijada en el Convenio Colectivo para cada año de su vigencia a tiempo completo, incluidas las horas complementarias.

El contrato deberá formalizarse por escrito y en el mismo deberán figurar el número de horas ordinarias de trabajo al día, a la semana o al año contratadas y su distribución de manera orientativa.

El personal contratado a tiempo parcial tendrá los mismos derechos e igualdad de trato en las relaciones laborales, salvo en las limitaciones que se deriven de la naturaleza y duración de su contrato.

Artículo 25
Contrato a tiempo
parcial

Por acuerdo entre la empresa y RLPT en la misma, y de conformidad con lo regulado por el artículo 12.5 del ET podrá ampliarse el número de horas complementarias previstas en dicho precepto, de un 30% por ciento hasta un 60% por ciento de las horas ordinarias objeto del contrato, así como ampliar del trimestre al semestre el módulo a tener en cuenta para la distribución del número de horas complementarias pactadas. La puesta en práctica de la ampliación del número de horas complementarias como la modificación del módulo a tener en cuenta para la distribución de tales horas regulado en el presente párrafo habrán de ser objeto de pacto con la persona contratada.

Artículo 26. Contratos de Relevo y jubilación parcial.

Teniendo en cuenta las características del sector y los procesos de renovación de plantillas que se producen en las empresas, puede resultar de interés la utilización de los contratos de relevo. A tal fin, durante la vigencia del presente convenio, las organizaciones firmantes divulgarán entre las empresas afectadas por el mismo las características de este tipo de contrato para favorecer su utilización. En aquellas empresas en las que se produzcan las circunstancias el contrato de relevo podrá procederse a la realización del mismo siempre que exista mutuo acuerdo. Los acuerdos de empresa en los que se haya asumido compromisos concretos sobre esta materia serán respetados en su integridad. El citado contrato de relevo se registrará en cuanto a sus formalidades y requisitos, por lo dispuesto en la legislación vigente. No obstante mediante mutuo acuerdo podrá pactarse la acumulación del tiempo de trabajo y la época del año que se realiza. Incluso la acumulación de todos los periodos anuales en uno solo.

Artículo 26
Contratos
de Relevo y
jubilación parcial

Artículo 27. Empresas de trabajo temporal.

Los contratos de puesta a disposición con empresas de trabajo temporal se utilizarán únicamente para cubrir necesidades productivas ocasionales y excepcionales de las empresas por acumulación de tareas, exceso de pedidos, preselección o interinidad, sin que se pueda hacer uso de esta modalidad de contratación para cubrir vacantes que se hubieran producido en los doce meses últimos por despido improcedente o finalización de contrato de duración determinada, y tampoco para la realización de actividades o trabajos especialmente peligrosos.

La empresa usuaria asumirá las responsabilidades en materia laboral y de seguridad social que le impone la ley en este tipo de contratos, efectuando las personas contratadas bajo esta modalidad su trabajo en las mismas condiciones que los propios de la empresa usuaria.

Para poder recurrir a este tipo de contratación, las empresas previamente tendrán que haber agotado las posibilidades de contratación a través de las modalidades de fijos discontinuos, y circunstancias de producción, quedando limitada su duración a un mes si no hay acuerdo con la representación

Artículo 27
Empresas de
trabajo temporal

sindical; en caso de acuerdo, las partes fijarán la duración máxima de este tipo de contratos, de conformidad con la legislación vigente.

CAPÍTULO VI

Condiciones económicas

Artículo 28. Salario (1).

Artículo 28
Salarios (1)

1. Las tablas salariales para el 2022, con vigencia desde el 1 de enero 2022, serán las que resulten de incrementar en un 4 por 100 a las tablas del 2021.
2. Las tablas salariales para el 2023, con vigencia desde el 1 de enero de 2023 serán las que resulten de incrementar en un 3 por 100 a las tablas de 2022.
3. Las tablas salariales para el 2024, con vigencia desde el 1 de enero de 2024, serán las que resulten de incrementar un 3 por 100 a las tablas del 2023.
4. Las tablas salariales para el 2025, con vigencia desde el 1 de enero de 2025, serán las que resulten de incrementar un 3 por 100 a las tablas del 2024.

Cláusula de revisión salarial: a la finalización de la vigencia del presente Convenio se realizará una revisión del IPC real topado al 70% (correspondiente al período 2022-2025) y se incrementarán las tablas salariales del ejercicio 2026 en la diferencia que exista entre el incremento pactado para este período y el IPC real topado al 70%.

Las tablas salariales se aplicarán en el mes siguiente a su revisión y aprobación por la Comisión Paritaria.

Artículo 29. Pago de atrasos 2022.

Artículo 29
Pago de atrasos
(2022)

Las condiciones económicas del presente convenio entrarán en vigor a partir de los quince días de su firma.

Se abonarán los atrasos salariales del 2022 dentro del mes siguiente a la entrada en vigor del mismo, efectuándose por la empresa la cotización complementaria correspondiente a la Seguridad Social, como máximo al mes siguiente al de su publicación en el BOE.

Artículo 30. Anticipos.

Artículo 30
Anticipos

El período de tiempo a que se refiere el abono de las retribuciones periódicas y regulares no podrá exceder de un mes.

La persona, y con su autorización sus representantes legales, tendrá derecho a percibir, sin que llegue el día señalado para el pago, anticipos a cuenta del trabajo ya realizado.

Artículo 31. Incentivos.

Artículo 31
Incentivos

Para aquellas empresas racionalizadas o que durante la vigencia del presente Convenio implanten cualquier sistema de racionalización del trabajo,

la curva de incentivos vendrá definida, para el rendimiento normal, por el salario del Convenio.

El salario para actividad normal es la retribución correspondiente a rendimiento normal.

A efectos de retribución y mientras no se determine la actividad normal, ésta será la correspondiente a la que en cada momento se está considerando como tal.

Artículo 32. Horas extraordinarias.

Cada hora de trabajo que se realice sobre la jornada laboral ordinaria se abonará con un incremento de, al menos, un cuarenta por cien sobre el salario que correspondería a cada hora ordinaria, sin discriminación personal alguna.

Ello no obstante, el incremento del cuarenta por cien podrá modificarse de común acuerdo entre empresa y la representación sindical, siendo nulos los pactos individuales sobre esta materia. El número de horas extraordinarias no podrá ser superior a ochenta al año.

Igualmente, las horas extraordinarias podrán compensarse con tiempo libre retribuido, en el mismo porcentaje que se pagan, respetando los pactos de empresa al efecto.

No se tendrá en cuenta, a efectos de duración máxima de la jornada laboral, ni para el cómputo del máximo de las extraordinarias autorizadas, el exceso de horas trabajadas para prevenir o reparar siniestros u otros daños extraordinarios y urgentes, sin perjuicio de su indemnización de acuerdo con las disposiciones sobre horas extraordinarias.

Artículo 33. Paga de Beneficios.

El pago mensual denominado «Beneficios» (9% del salario, gratificaciones extraordinarias y complemento «ad personam» - sustitutivo de la antigüedad), se convierte en un complemento individual para las personas que lo venían cobrando a la fecha de la firma del presente convenio.

Este complemento especial «ad personam» no será absorbible ni compensable y se incrementará en el mismo porcentaje que se aplique al salario de tablas.

Artículo 34. Pagas extraordinarias de julio y Navidad.

Las gratificaciones extraordinarias de julio y Navidad consistirán cada una de ellas en el pago de una mensualidad excepto para el personal de cobro semanal que será de 30,417 de salario de convenio y complemento «ad personam» sustitutivo de la antigüedad cuando corresponda.

El abono de la primera se efectuará durante la primera quincena del mes de julio y la segunda, en la primera quincena del mes de diciembre, salvo que las mismas estuvieran prorrateadas

Artículo 32
Horas
extraordinarias

Artículo 33
Pagas de
beneficios

Artículo 34
Pagas
extraordinarias de
julio y Navidad

Artículo 35. Complementos consolidados «ad personam».

Las cantidades consolidadas como garantía «ad personam», tanto el complemento sustitutivo de la antigüedad, como el del nomenclátor se incrementarán en este convenio y en los sucesivos en los porcentajes que se incrementen los salarios de los mismos, estableciéndose que estas cantidades no son compensables ni absorbibles.

Artículo 36. Trabajo nocturno.

Las horas trabajadas durante el período comprendido entre las diez de la noche y las seis de la mañana, salvo que el salario se haya establecido atendiendo a que el trabajo sea nocturno por su propia naturaleza, tendrán una retribución específica incrementada en un 25 por 100 sobre el salario del Convenio. Se respetarán las condiciones más beneficiosas que tengan las personas a este respecto.

Se prohíbe la realización de horas extraordinarias en período nocturno, salvo en casos y actividades especiales debidamente justificados.

Artículo 37. Plus de transporte.

Las empresas que tengan establecido su centro de trabajo a más de 2 kilómetros del extrarradio de la población y no dispongan de medios propios de transporte para su personal, abonarán a cada persona con domicilio en el propio municipio un plus de 3 céntimos de euro diarios por kilómetro.

Artículo 38. Dietas.

Cuando por orden de la empresa venga obligado el personal a pernoctar o realizar gastos de manutención fuera de la empresa, le serán abonados por ésta, previa justificación de los mismos y correspondientes a los de un hotel de tres estrellas, salvo excepción también justificada.

Los desplazamientos de ida y vuelta serán también por cuenta de la empresa.

CAPÍTULO VII Jornada de trabajo

Artículo 39. Jornada.

La jornada en cómputo anual durante la vigencia del presente convenio será de 1768 horas efectivas de trabajo, salvaguardando en todo caso las jornadas inferiores que pudieran existir en las empresas.

Aun considerando como laboral el día del sábado, se acuerda que la jornada habitual establecida en el presente Convenio se efectúe de lunes a viernes, con las excepciones fijadas en materia de ordenación anual de la jornada. Ello no obstante, las personas contratadas en el año 2000 y las que se con-

Artículo 35
Complementos
consolidados «ad
personam»

Artículo 36
Trabajo nocturno

Artículo 37
Plus de
transporte

Artículo 38
Dietas

Artículo 39
Jornada

traten a partir de la firma del presente Convenio, podrán tener como jornada ordinaria la de martes a sábado. Esta misma jornada será de aplicación para aquellos contratos temporales que se conviertan en indefinidos, cualquiera que fuera la fecha de suscripción de los mismos, y los que se puedan efectuar como fijos discontinuos de conformidad con lo previsto en el presente Convenio.

En aquellas secciones en las que el correcto funcionamiento de la producción así lo permita, se recomienda a empresas y personal afectado negocien la posibilidad de una jornada flexible o deslizante, con un margen diario de media hora.

Artículo 40. Distribución Irregular de la Jornada anual.

Las empresas y la RLPT podrán pactar un calendario laboral en el cual se contemple la distribución irregular de la jornada fijada en el Convenio a lo largo del año, sin superar el máximo de horas anuales efectivas pactadas, aunque se superen las cuarenta horas semanales y las nueve diarias hasta un máximo de diez horas, respetándose en todo caso los descansos mínimos legales entre jornadas y semanales y lo dispuesto por el artículo 48 en referencia a las vacaciones anuales.

Las personas, en los términos previstos legalmente, tendrán derecho a adaptar la duración y distribución de la jornada de manera individual para hacer efectivo el derecho a la conciliación de la vida personal, familiar y laboral.

En caso de discrepancia, las partes acuerdan someterse a la mediación de la Fundación SIMA mediante los instrumentos que la Fundación tiene al efecto.

Artículo 41. Jornada de libre disposición.

Durante la vigencia del Convenio, las empresas autorizarán y, en consecuencia, las personas gozarán, sin necesidad de justificación y en la forma y condiciones que se dirán, de un día de ausencia retribuido y no recuperable. Este día se abonará de acuerdo con las tablas salariales del presente Convenio.

Dicha ausencia se concederá previa solicitud con quince días de antelación, salvaguardando en todos los casos los intereses de la organización del trabajo y las necesidades de producción de cada sección o departamento y sin que el número de ausencias simultáneas supere un número de personas tal que perturbe la normalidad del proceso productivo.

El citado día de permiso será concedido en proporción a los días en que se permanezca de alta en la plantilla de la empresa dentro del año natural, de tal forma que para disfrutar todas las horas de la jornada será preciso estar en alta en la empresa durante todo el año natural. En aquellos casos cuyo contrato de trabajo establezca una jornada anual de menor duración que la establecida en el Convenio, el día de libre disposición será abonado proporcionalmente a la jornada de trabajo.

Artículo 40
Distribución
Irregular de la
Jornada anual

Artículo 41
Jornada de libre
disposición

En cualquier caso, el día de permiso se disfrutará dentro del año natural.

Artículo 42. Flexibilidad.

Artículo 42
Flexibilidad

Las empresas por razones productivas podrán modificar el calendario laboral con un preaviso de 5 días y respetando el número de horas convenidas, realizando más o menos horas con un máximo de nueve horas diarias; se podrá rebasar este límite de nueve horas diarias, hasta un máximo de diez, si se acuerda con la representación sindical. Cuando se amplíe la jornada, en aplicación de este artículo, ésta se efectuará con el recargo previsto en el Anexo I por cada una de las horas que excedan de las ocho diarias.

Junto con el preaviso, la empresa razonará las causas productivas que motiven la flexibilidad de la jornada, pudiendo solicitar la representación sindical la documentación a que se refiere el artículo 64.1 ET, debiéndola entregar la empresa en el plazo de máximo de 72 horas.

Cuando la aplicación de la flexibilidad empiece por la utilización de las horas de más, es decir, realizándose horas de más sobre la jornada habitual, las empresas solamente dispondrán de 90 horas del total de las previstas para la flexibilidad, salvo pacto en contrario.

Si la empresa utiliza inicialmente la flexibilidad de la jornada para hacer horas de menos, es decir, para reducir la jornada habitual, podrá hacer uso de un diez por cien de la jornada anual.

La jornada flexible no podrá ser de aplicación al personal que tenga limitada su presencia en la empresa, por razones de seguridad en el lugar de trabajo, salud, cuidado de menores, embarazo o períodos de lactancia.

La recuperación de las horas no trabajadas se efectuará en el plazo máximo de un año a partir del inicio de cada período. Así mismo, la compensación o reducción de jornada por las horas trabajadas de exceso en aplicación del párrafo primero de este artículo se realizará del siguiente modo: las realizadas en el primer semestre del año se reducirán en el segundo semestre y las realizadas en este segundo semestre se reducirán en el primer semestre del año siguiente.

Al personal de contrato que al cesar en la prestación de sus servicios tuviese horas acumuladas a su favor por encima de las pactadas en el Convenio, se le abonarán como horas extraordinarias.

En el supuesto de bajas por incapacidad temporal acaecidas durante los períodos de variación de jornada, las compensaciones se efectuarán por días efectivamente trabajados y de presencia en la empresa.

Esta flexibilidad podrá aplicarse al conjunto de la empresa o por secciones, garantizándose en todo caso que no podrán superarse los límites de flexibilidad arriba indicados.

A fin de evitar en la medida de lo posible la aplicación de este artículo en cuanto a la flexibilidad de la jornada y que el mismo afecte al menor número posible del personal, las empresas acordarán, con carácter previo y obligato-

rio para las personas afectadas, la movilidad funcional de las mismas de los departamentos o secciones afectadas a otros puestos de trabajo y secciones durante el tiempo necesario, respetándose en todo caso, las previsiones contenidas en el artículo 39 del ET.

Mientras dure la aplicación de la reducción de jornada regulada en el presente artículo, las empresas no podrán realizar contrataciones temporales, ni contratos de puesta a disposición con empresas de trabajo temporal, ni renovar los contratos que finalicen durante dicho periodo. Así mismo tampoco se podrán hacer horas extras, salvo casos de fuerza mayor.

Artículo 43. Bolsa de horas.

El calendario laboral deberá pactarse antes del 31 de enero de cada año.

La empresa podrá reservarse del diez por ciento de las horas fijadas en el párrafo cuarto del artículo 42, 40 horas, denominadas bolsa de horas, a los efectos de distribuirlas en cinco sábados a lo largo del año, dentro de la jornada anual de trabajo efectivo, no pudiéndose trabajar más de dos sábados al mes. El horario de trabajo en dichos sábados será como máximo hasta las 14 horas, a excepción de aquellas empresas que tengan turnos fijos, en cuyo caso podrá alargarse la jornada hasta las 17 horas. Dichas horas trabajadas en sábado tendrán un recargo del 25 por ciento hasta las 14 horas y del 50 por ciento las que se trabajen entre las 14 y las 17 horas, dicho recargo o compensación adicional se entiende en tiempo de descanso, salvo pacto en contrario, en cuyo caso será en retribución sobre las tablas salariales fijadas en Convenio. En la bolsa de horas no se aplicará el recargo del Anexo II. Las horas de compensación en las empresas de turnos fijos podrán aplicarse, es decir, compensarse, en el mismo sábado.

Las jornadas a compensar por los sábados trabajados deberán pactarse de mutuo acuerdo entre empresa y representación sindical y en su defecto preferentemente se fijarán en Semana Santa, Navidad u otras fiestas que se determinen, salvo pacto individual en contrario con las personas afectadas y salvaguardando, en todo caso, las necesidades productivas de la empresa. En ningún caso será compatible la utilización simultánea de la bolsa de horas y la flexibilidad de la jornada regulada en el artículo 42.

Artículo 44. Turnos de fin de semana, «Weekend».

La aplicación de este tipo de jornadas se basará en aspectos de carácter tecnológico u organizativo y ha de suponer creación de empleo. Para su implantación será necesario comunicación previa a la representación sindical con una antelación mínima de 15 días y razonándose la necesidad de la implantación de la medida.

Su implantación sólo podrá hacerse mediante nuevas contrataciones, y el salario mensual equivaldrá a 30,417 veces el salario día, de conformidad con las tablas anexas. Siendo su jornada máxima diaria de 12 horas.

Artículo 43
Bolsa de horas

Artículo 44
Turnos de fin
de semana,
«Weekend»

1. El personal adscrito a los turnos cuarto y/o quinto, cuya prestación de trabajo se desarrolla únicamente, en sábados, domingos, festivos, vacaciones y algunos días laborables intersemanales, tendrán una jornada máxima anual de mil quinientas ochenta y cuatro (1.584) durante toda la vigencia del Convenio. Tales horas serán de presencia.
2. En las empresas que en la actualidad estén realizando dicho sistema de trabajo, la duración máxima de la jornada diaria, incluidos descansos, será la que actualmente vienen realizando. Dichas empresas, en el supuesto de que tengan establecida una jornada anual superior a la referida en el párrafo anterior, podrán optar entre seguir realizándola, siempre y cuando se compense económicamente el exceso de horas, o reducir dicho exceso en el plazo de seis meses.
3. Se respetarán las jornadas inferiores que se vengán aplicando o que hayan sido convenidas en las empresas, sin perjuicio de las que, en el futuro, puedan pactarse o contratarse, siempre que no superen la máxima establecida en cómputo anual.
4. La regulación o reducción de jornada prevista en este artículo es únicamente aplicable al sistema de trabajo definido en el párrafo uno del mismo. Los otros sistemas o turnos de trabajo distintos de aquél, incluidos los ininterrumpidos, se ajustarán a lo establecido sobre la materia en los artículos correspondientes de este Convenio.

Artículo 45. Trabajos de portería y vigilancia.

Quedan excluidos del régimen de jornada de este Convenio, el trabajo de portería y vigilancia con casa habitación en la empresa, siempre que no se les exija una vigilancia constante, en cuyo caso su jornada podrá ampliarse hasta doce horas diarias, con derecho a un descanso de cuatro horas, incluyéndose en el mismo el correspondiente a la comida, que disfrutarán cada día de trabajo y dentro de las horas de su servicio, determinándose la forma de disfrute del mismo de acuerdo con la empresa. Igualmente disfrutarán de un descanso mínimo entre jornadas de doce horas.

En cuanto a las personas que realicen la tarea de portería, guardia y vigilancia sin casa habitación, que tengan encomendadas solamente funciones propias de su categoría profesional, se les aplicará la jornada general del Convenio y demás disposiciones generales.

Artículo 46. Horarios de trabajo.

La determinación de los horarios de trabajo corresponde a la dirección de la empresa, la cual deberá establecerlos coordinando los de los respectivos servicios para el más eficaz rendimiento; siendo facultad privativa de la empresa organizar los turnos y relevos y cambiar aquellos cuando lo crea necesario y conveniente. Ello no obstante, cuando la implantación de nuevos horarios, o la modificación de los anteriores, suponga una modificación sus-

Artículo 45
Trabajos de
portería y
vigilancia

Artículo 46
Horarios de
trabajo

tancial de las condiciones de trabajo, se estará a lo dispuesto en el artículo 41 del ET.

Artículo 47. Vacaciones.

Las vacaciones se establecen en treinta y un días naturales. De estos treinta y un días, veintiún días naturales se efectuarán de forma ininterrumpida, los restantes, que sólo incluirán dos días festivos, se disfrutarán de común acuerdo entre empresas y la representación sindical o, en su defecto, la semana de Navidad [que incluirá la semana de Reyes] o la de Semana Santa. No obstante, las partes podrán pactar un período de disfrute ininterrumpido de hasta veintiocho días naturales.

El disfrute de los veintiún días seguidos se iniciará en lunes, salvo que éste fuera festivo, en cuyo caso se empezarán el siguiente día laborable, sin perjuicio de que por necesidades productivas de la empresa se pueda adelantar o atrasar el disfrute en un tanto por ciento reducido de la plantilla, sin que este hecho pueda suponer una disminución de los días laborables de vacaciones. En todo caso, la programación de las vacaciones se efectuará de mutuo acuerdo entre la empresa y los Delegados/as de Personal o Comités de Empresa, con dos meses de antelación a la fecha de disfrute. Las vacaciones serán retribuidas con el salario correspondiente a la actividad normal, más incentivos. El precio hora de los incentivos se obtendrá de promediar los euros obtenidos por este concepto y las horas efectivamente trabajadas durante las trece últimas semanas.

Cuando el periodo de suspensión por el nacimiento y cuidado del menor, incapacidad temporal por embarazo, parto o lactancia natural o con el periodo de suspensión del contrato de trabajo previsto en los apartados 4, 5 y 7 del artículo 48 coincida total o parcialmente con el periodo de vacaciones, se garantizará el disfrute de ambos derechos en su totalidad, concretándose de mutuo acuerdo entre empresa y persona afectada, aunque haya terminado el año natural

En el supuesto de que el periodo de vacaciones coincida con una IT por contingencias distintas a las señaladas en el párrafo anterior que imposibilite disfrutarlas, total o parcialmente, durante el año natural a que corresponda, se podrá hacerlo una vez finalice su incapacidad y siempre que no hayan transcurrido más de 18 meses a partir del final del año en que se hayan originado.

El importe de las vacaciones, aunque no se disfruten, va incluido en la retribución del fijo discontinuo.

Artículo 47
Vacaciones

CAPÍTULO VIII

Licencias, permisos y excedencias

Artículo 48. Permisos.

Artículo 48
Permisos

El personal podrá faltar al trabajo con derecho a percibir la remuneración establecida para la actividad normal únicamente por alguno de los motivos y durante los períodos de tiempo siguientes, preavisando siempre que sea posible y con justificación:

1. Durante dos días, en los casos de enfermedad grave u hospitalización e intervención quirúrgica sin hospitalización, que precise reposo domiciliario de parientes hasta segundo grado de consanguinidad o afinidad. Podrá ampliarse hasta uno más, cuando se necesite realizar un desplazamiento fuera de la localidad donde reside y hasta tres más si el desplazamiento es fuera de la provincia de residencia.
2. Durante dos días en los casos de fallecimiento de parientes hasta segundo grado de consanguinidad o afinidad. Podrá ampliarse hasta uno más, cuando se necesite realizar un desplazamiento fuera de la localidad donde reside y hasta tres más si el desplazamiento es fuera de la provincia de residencia. Los días de permiso han iniciarse el primer día laborable, siguiente al del hecho causante, cuando este sucediese en día no laborable.
3. Durante un día por traslado de su domicilio habitual.
4. Quince días naturales en caso de matrimonio, pudiendo optar por una ampliación de hasta cinco días de esta licencia sin retribución. Los días de permiso han iniciarse el primer día laborable, siguiente al del hecho causante, cuando este sucediese en día no laborable.
5. Por boda de parientes de primer grado de consanguinidad un día retribuido, y en caso de parientes de segundo grado consanguíneo un día de ausencia sin retribuir.
6. Por el tiempo indispensable para el cumplimiento de un deber inexcusable de carácter público, debidamente justificado, de acuerdo con las disposiciones vigentes.
7. Dos días por nacimiento de hijos para aquellas personas trabajadoras que no tengan cubiertos los periodos mínimos de cotización establecidos en la legislación vigente para ser beneficiarios de la prestación por nacimiento y cuidado de menor. Estos días podrán disfrutarse dentro de las 4 semanas siguientes al nacimiento del menor.
8. Por cuidado de lactante menor de nueve meses, se tendrá derecho a una hora de ausencia al trabajo, que podrán dividir en dos fracciones. La duración del permiso se incrementará proporcionalmente en los casos de parto múltiple. Podrá sustituirse este derecho por una reducción de jornada en media hora con la misma finalidad o acumularlo en jornadas

completas de mutuo acuerdo con el empresario. La reducción de jornada contemplada en este apartado constituye un derecho individual de las personas trabajadoras sin que pueda transferirse su ejercicio al otro progenitor, adoptante, guardador o acogedor. No obstante, si dos personas trabajadoras de la misma empresa ejercen este derecho por el mismo sujeto causante, la dirección empresarial podrá limitar su ejercicio simultáneo por razones justificadas de funcionamiento de la empresa, que deberá comunicar por escrito.

9. Un día retribuido y 15 naturales sin retribuir para la realización de trámites de adopción o acogimiento nacional.
10. En los casos de adopción o acogimiento internacional, el permiso no podrá ser superior a 60 días naturales, no retribuidos.
11. Las personas tendrán derecho a 24 horas anuales retribuidas para el uso de visitas médicas (ya sean especialistas o medicina general). Dichas horas no serán acumulables a las que se viniesen disfrutando y se tuviesen pactadas por el mismo motivo en pactos o acuerdos de empresa, rigiendo en todo caso la condición más beneficiosa para las personas que trabajan. Las 24 horas establecidas se podrán utilizar para el acompañamiento a los servicios de asistencia sanitaria de hijos o hijas menores de 18 años y de personas de primer grado de consanguinidad o afinidad que presenten una necesidad real de tal acompañamiento en base a razones de edad, accidentes o enfermedades que hagan que no puedan valerse por sí mismas y por lo tanto no están en condiciones de asistir solos a las visitas médicas.

Cuando los desplazamientos se realicen fuera del territorio español los permisos serán de cuatro días más sin retribución.

La utilización de los permisos retribuidos podrá realizarse mientras dure el hecho causante, pudiendo cogerse en días alternos.

El Concepto de desplazamiento que aparece en algunos apartados del presente artículo deberá interpretarse de forma casuística y con criterios de razonabilidad que valoren los elementos concurrentes.

Los grados de consanguinidad o afinidad se regirán de conformidad con el cuadro que figura como Anexo II del Convenio

Todos los supuestos previstos en este apartado serán de aplicación a las parejas unidas por matrimonio como aquellas parejas de hecho debidamente registradas.

Artículo 49. Licencia por estudios.

a) Las empresas que tengan a su servicio personas que realicen estudios, estarán obligadas a otorgar a los mismos las licencias necesarias para que puedan concurrir a exámenes en las convocatorias del correspondiente centro, pero previa justificación de los interesados de tener formalizada la matrícula. Esto es aplicable para la obtención del permiso de conducir.

Artículo 49
Licencia por
estudios

b) Cuando la correspondiente convocatoria a examen se refiera a la obtención del título profesional de la actividad realizada en la empresa, se tendrá derecho a la percepción de la retribución correspondiente del salario base y antigüedad, en su caso, durante el período de duración de la licencia.

c) Los permisos obtenidos por estos conceptos no podrán ser descontados de las vacaciones anuales que les correspondan.

Artículo 50. Permiso de formación profesional para el empleo.

De conformidad con lo dispuesto en el artículo 23.3 del ET, las personas trabajadoras con al menos un año de antigüedad en la empresa tendrán derecho a un permiso retribuido de veinte horas anuales de formación profesional para el empleo, vinculada a la actividad de la empresa, acumulables por un periodo de hasta 5 años.

Artículo 50
Permiso de formación profesional para el empleo

Artículo 51. Suspensiones del contrato por nacimiento, adopción o acogimiento.

1. El nacimiento, que comprende el parto y el cuidado de menor de doce meses, suspenderá el contrato de trabajo de la madre biológica durante 16 semanas, de las cuales serán obligatorias las seis semanas ininterrumpidas inmediatamente posteriores al parto, que habrán de disfrutar a jornada completa, para asegurar la protección de la salud de la madre.

El nacimiento suspenderá el contrato de trabajo del progenitor distinto de la madre biológica durante 16 semanas, de las cuales serán obligatorias las seis semanas ininterrumpidas inmediatamente posteriores al parto, que habrán de disfrutar a jornada completa, para el cumplimiento de los deberes de cuidado previstos en el artículo 68 del Código Civil.

En los casos de parto prematuro y en aquellos en que, por cualquier otra causa, el neonato deba permanecer hospitalizado a continuación del parto, el periodo de suspensión podrá computarse, a instancia de la madre biológica o del otro progenitor, a partir de la fecha del alta hospitalaria. Se excluyen de dicho cómputo las seis semanas posteriores al parto, de suspensión obligatoria del contrato de la madre biológica.

En los casos de parto prematuro con falta de peso y en aquellos otros en que el neonato precise, por alguna condición clínica, hospitalización a continuación del parto, por un periodo superior a siete días, el periodo de suspensión se ampliará en tantos días como el nacido se encuentre hospitalizado, con un máximo de trece semanas adicionales, y en los términos en que reglamentariamente se desarrolle.

En el supuesto de fallecimiento de hijo o hija, el periodo de suspensión no se verá reducido, salvo que, una vez finalizadas las seis semanas de descanso obligatorio, se solicite la reincorporación al puesto de trabajo.

La suspensión del contrato de cada uno de los progenitores por el cuidado de menor, una vez transcurridas las primeras seis semanas inmediatamente

Artículo 51
Suspensiones del contrato por nacimiento, adopción o acogimiento

posteriores al parto, podrá distribuirse a voluntad de aquellos, en periodos semanales a disfrutar de forma acumulada o interrumpida y ejercitarse desde la finalización de la suspensión obligatoria posterior al parto hasta que el hijo o la hija cumplan doce meses. No obstante, la madre biológica podrá anticipar su ejercicio hasta cuatro semanas antes de la fecha previsible del parto. El disfrute de cada periodo semanal o, en su caso, de la acumulación de dichos periodos, deberá comunicarse a la empresa con una antelación mínima de quince días.

Este derecho es individual de la persona trabajadora sin que pueda transferirse su ejercicio al otro progenitor.

La suspensión del contrato de trabajo, transcurridas las primeras seis semanas inmediatamente posteriores al parto, podrá disfrutarse en régimen de jornada completa o de jornada parcial, previo acuerdo entre la empresa y la persona trabajadora, y conforme se determine reglamentariamente.

La persona trabajadora deberá comunicar a la empresa, con una antelación mínima de quince días, el ejercicio de este derecho en los términos establecidos, en su caso, en los convenios colectivos. Cuando los dos progenitores que ejerzan este derecho trabajen para la misma empresa, la dirección empresarial podrá limitar su ejercicio simultáneo por razones fundadas y objetivas, debidamente motivadas por escrito.

2. En los supuestos de adopción, de guarda con fines de adopción y de acogimiento, de acuerdo con el artículo 45.1.d) del Estatuto de los Trabajadores, la suspensión tendrá una duración de dieciséis semanas para cada adoptante, guardador o acogedor. Seis semanas deberán disfrutarse a jornada completa de forma obligatoria e ininterrumpida inmediatamente después de la resolución judicial por la que se constituye la adopción o bien de la decisión administrativa de guarda con fines de adopción o de acogimiento.

Las diez semanas restantes se podrán disfrutar en periodos semanales, de forma acumulada o interrumpida, dentro de los doce meses siguientes a la resolución judicial por la que se constituya la adopción o bien a la decisión administrativa de guarda con fines de adopción o de acogimiento. En ningún caso un mismo menor dará derecho a varios periodos de suspensión en la misma persona trabajadora. El disfrute de cada periodo semanal o, en su caso, de la acumulación de dichos periodos, deberá comunicarse a la empresa con una antelación mínima de quince días. La suspensión de estas diez semanas se podrá ejercitar en régimen de jornada completa o a tiempo parcial, previo acuerdo entre la empresa y la persona trabajadora afectada, en los términos que reglamentariamente se determine.

En los supuestos de adopción internacional, cuando sea necesario el desplazamiento previo de los progenitores al país de origen del adoptado, el periodo de suspensión previsto para cada caso en este apartado podrá iniciarse hasta cuatro semanas antes de la resolución por la que se constituye la adopción.

Este derecho es individual de la persona trabajadora sin que pueda transferirse su ejercicio al otro adoptante, guardador con fines de adopción o acogedor. La persona trabajadora deberá comunicar a la empresa, con una antelación mínima de quince días, el ejercicio de este derecho en los términos establecidos, en su caso, en los convenios colectivos. Cuando los dos adoptantes, guardadores o acogedores que ejerzan este derecho trabajen para la misma empresa, ésta podrá limitar el disfrute simultáneo de las diez semanas voluntarias por razones fundadas y objetivas, debidamente motivadas por escrito.

3. En el supuesto de discapacidad de hijo o hija en el nacimiento, adopción, en situación de guarda con fines de adopción o de acogimiento, la suspensión del contrato a que se refieren los apartados 1 y 2 tendrán una duración adicional de dos semanas, una para cada uno de los progenitores. Igual ampliación procederá en el supuesto de nacimiento, adopción, guarda con fines de adopción o acogimiento múltiple por cada hijo o hija distinta del primero.

4. En el supuesto de riesgo durante el embarazo o de riesgo durante la lactancia natural, en los términos previstos en el artículo 26 de la Ley 35/1995, de 8 de noviembre, de Prevención de Riesgos Laborales, la suspensión del contrato finalizará el día en que se inicie la suspensión del contrato por parto o el lactante cumpla nueve meses, respectivamente, o, en ambos casos, cuando desaparezca la imposibilidad de la trabajadora de reincorporarse a su puesto de trabajo o a otro compatible con su estado.

5. En el supuesto previsto en el artículo 45.1.n) del Estatuto de los Trabajadores, el periodo de suspensión tendrá una duración inicial que no podrá exceder de seis meses, salvo que de las actuaciones de tutela judicial resultase que la efectividad del derecho de protección de la víctima requiriese la continuidad de la suspensión. En este caso el juez podrá prorrogar la suspensión por periodos de tres meses, con un máximo de dieciocho meses. Las personas trabajadoras se beneficiarán de cualquier mejora en las condiciones de trabajo a la que hubieran podido tener derecho durante la suspensión del contrato en los supuestos a que se refieren los apartados 1 a 5.

6. Las personas trabajadoras tienen derecho a solicitar las adaptaciones de la duración y distribución de la jornada de trabajo, en la ordenación del tiempo de trabajo y en la forma de prestación, para hacer efectivo su derecho a la conciliación de la vida familiar y laboral. Dichas adaptaciones deberán ser razonables y proporcionadas en relación con las necesidades de la persona trabajadora y con las necesidades organizativas o productivas de la empresa. En el caso de que tengan hijos o hijas, las personas trabajadoras tienen derecho a efectuar dicha solicitud hasta que los hijos o hijas cumplan doce años. Los términos de su ejercicio se acomodarán a criterios y sistemas que garanticen la ausencia de discriminación, tanto directa como indirecta, entre personas trabajadoras de uno y otro sexo.

La empresa, ante la solicitud de adaptación de jornada, abrirá un proceso de negociación con la persona trabajadora durante un periodo máximo

de treinta días. Finalizado el mismo, la empresa, por escrito, comunicará la aceptación de la petición, planteará una propuesta alternativa que posibilite las necesidades de conciliación de la persona trabajadora o bien manifestará la negativa a su ejercicio. En este último caso, se indicarán las razones objetivas en las que se sustenta la decisión.

La persona trabajadora tendrá derecho a solicitar el regreso a su jornada o modalidad contractual anterior una vez concluido el periodo acordado o cuando el cambio de circunstancias así lo justifique, aun cuando no hubiese transcurrido el periodo previsto.

Lo dispuesto en los párrafos anteriores se entiende, en todo caso, sin perjuicio de los permisos a los que tenga derecho la persona trabajadora de acuerdo con lo establecido en el artículo 37 del Estatuto de los Trabajadores.

7. En los supuestos de nacimiento, adopción, guarda con fines de adopción o acogimiento, de acuerdo con el artículo 45.1.d) del ET, las personas trabajadoras tendrán derecho a una hora de ausencia al trabajo, que podrán dividir en dos fracciones, para el cuidado del lactante hasta que este cumpla nueve meses. La duración del permiso se incrementará proporcionalmente en los casos de nacimiento, adopción, guarda con fines de adopción o acogimiento múltiples.

Quien ejerza este derecho, por su voluntad, podrá sustituirlo por una reducción de su jornada en media hora con la misma finalidad o acumularlo en jornadas completas en los términos que se acuerde con la empresa respetando, en su caso, lo establecido en aquella.

La reducción de jornada contemplada en este apartado constituye un derecho individual de las personas trabajadoras sin que pueda transferirse su ejercicio al otro progenitor, adoptante, guardador o acogedor. No obstante, si dos personas trabajadoras de la misma empresa ejercen este derecho por el mismo sujeto causante, la dirección empresarial podrá limitar su ejercicio simultáneo por razones justificadas de funcionamiento de la empresa, que deberá comunicar por escrito.

Cuando ambos progenitores, adoptantes, guardadores o acogedores ejerzan este derecho con la misma duración y régimen, el periodo de disfrute podrá extenderse hasta que el lactante cumpla doce meses, con reducción proporcional del salario a partir del cumplimiento de los nueve meses.

8. Las personas trabajadoras tendrán derecho a ausentarse del trabajo durante una hora diaria en el caso de nacimiento prematuro de hijo o hija, o que, por cualquier causa, deban permanecer hospitalizados a continuación del parto. Asimismo, tendrán derecho a reducir su jornada de trabajo hasta un máximo de dos horas, con la disminución proporcional del salario.

9. La persona trabajadora, salvo fuerza mayor, deberá preavisar al empresario con una antelación de quince días, precisando la fecha en que iniciará y finalizará el permiso de cuidado del lactante o la reducción de jornada.

Artículo 52
Excedencias

Artículo 52. Excedencias.

1. El personal con una antigüedad en la empresa de un año tiene derecho a que se le reconozca la posibilidad de situarse en excedencia voluntaria por un plazo no menor a cuatro meses y no mayor a cinco años. Este derecho sólo podrá ser ejercitado otra vez por la misma persona si han transcurrido cuatro años desde el final de la anterior excedencia.

2. Se conservará sólo un derecho preferente al reingreso en las vacantes de igual o similar grupo profesional que hubiera o se produjeran en la empresa.

3. Excedencia por cuidado de hijos e hijas. Se tendrá derecho a un período de excedencia de duración no superior a tres años para atender al cuidado de cada hijo/a, tanto cuando lo sea por naturaleza como por adopción, o en los supuestos de guarda con fines de adopción o acogimiento permanente, a contar desde la fecha de nacimiento o en su caso de la resolución judicial o administrativa. Los sucesivos hijos/as darán derecho a un nuevo período de excedencia que, en su caso, pondrá fin al que se viniera disfrutando.

4. Excedencias para el cuidado de familiares: También tendrán derecho a un período de excedencia, de duración no superior a dos años, la cual podrá disfrutarse de forma fraccionada, para atender al cuidado de un familiar, hasta el segundo grado de consanguinidad o afinidad, que por razones de edad, accidente o enfermedad o discapacidad no pueda valerse por sí mismo, y no desempeñe actividad retribuida. Cuando un nuevo sujeto causante diera derecho a un nuevo período de excedencia, el inicio de la misma dará fin al que, en su caso, se viniera disfrutando.

Durante todo el período de excedencia, regulada en los apartados 3 y 4, se tendrá derecho a la reserva de su puesto de trabajo y a que el tiempo de su disfrute sea computado a efectos de antigüedad, así mismo tendrá derecho a la asistencia a cursos de formación profesional, a cuya participación deberá ser convocado por la empresa, especialmente con ocasión de la reincorporación.

Las excedencias contempladas en los presentes apartados 3 y 4 constituyen un derecho individual de, hombres o mujeres. No obstante, si dos o más personas de la misma empresa generasen este derecho por el mismo sujeto causante, la dirección de la empresa podrá limitar su ejercicio simultáneo por razones justificadas de funcionamiento de esta.

Artículo 53. Reducción de jornada por motivos familiares.

Quien por razones de guarda legal tenga a su cuidado directo algún menor de 12 años o persona con discapacidad, que no desempeñe una actividad retribuida, tendrá derecho a una reducción de la jornada de trabajo diaria, con la disminución proporcional del salario entre, al menos un octavo y un máximo de la mitad de la duración de aquella.

Tendrá el mismo derecho quien precise encargarse del cuidado directo de un familiar, hasta el segundo grado de consanguinidad o afinidad, que por razones de edad, accidente o enfermedad no pueda valerse por sí mismo, y que no desempeñe actividad retribuida.

Artículo 53
Reducción de
jornada por
motivos familiares

La reducción de jornada contemplada en el presente apartado constituye un derecho individual de hombres, o mujeres. No obstante, si dos o más personas de la misma empresa generasen este derecho por el mismo sujeto causante, la Dirección de la empresa podrá limitar su ejercicio simultáneo por razones justificadas de funcionamiento de ésta.

Las trabajadoras que tengan la consideración de víctimas de violencia de género tendrán derecho para hacer efectiva su protección o su derecho a la asistencia social integral, a la reducción de la jornada de trabajo con disminución proporcional del salario o a la reordenación del tiempo de trabajo, a través de la adaptación del horario, de la aplicación del horario flexible o de las formas de ordenación del tiempo de trabajo que utilicen en la empresa.

CAPÍTULO IX

Artículo 54. Ropa de trabajo.

La empresa entregará a cada persona un mono o prenda de trabajo dos veces al año.

Artículo 54
Ropa de trabajo

Artículo 55. Póliza de seguros.

Las empresas suscribirán pólizas de seguro individual (por valor de 25 euros) que cubran el riesgo de muerte o incapacidad permanente debida a accidente de trabajo, siendo indispensable para el pago de la cantidad antes indicada el justificar debidamente la formalización de la póliza. Se faculta a la representación sindical, para que colaboren en la suscripción de las pólizas antes indicadas, al objeto de que las mismas puedan ser colectivas.

Artículo 55
Póliza de seguros

Artículo 56. Accidentes de trabajo.

Las empresas abonarán al personal que hayan sufrido un accidente de trabajo dentro de las instalaciones de sus centros de trabajo el 100 por 100 de su salario, desde el primer día de la baja y mientras dure el proceso de incapacidad temporal.

Asimismo, las empresas abonarán al personal que hayan sufrido un accidente de trabajo «in itinere», el 100 por 100 de su salario desde el primer día de la baja.

Artículo 57. Premio de fidelización.

Las empresas abonarán al personal con diez o más años de antigüedad que, teniendo la edad que seguidamente se expresa, causen baja en la empresa, por su voluntad, las siguientes cantidades:

Artículo 56
Premio de fidelización

Año 2022:

- A los 60 años: 2.134,78 euros.
- A los 61 años: 1.690,24 euros.
- A los 62 años: 816,73 euros.

- A los 63 años: 719,94 euros.
- A los 64 años: 609,69 euros.
- A los 65 años: 512,97 euros.

Año 2023:

- A los 60 años: 2.198,82 euros.
- A los 61 años: 1.740,95 euros.
- A los 62 años: 841,23 euros.
- A los 63 años: 741,54 euros.
- A los 64 años: 627,98 euros.
- A los 65 años: 528,36 euros.

Año 2024:

- A los 60 años: 2.264,79 euros.
- A los 61 años: 1.793,17 euros.
- A los 62 años: 866,47 euros.
- A los 63 años: 763,78 euros.
- A los 64 años: 646,82 euros.
- A los 65 años: 544,21 euros.

Año 2025:

- A los 60 años: 2.332,73 euros.
- A los 61 años: 1.846,97 euros.
- A los 62 años: 892,46 euros.
- A los 63 años: 786,69 euros.
- A los 64 años: 666,23 euros.
- A los 65 años: 560,53 euros.

Aquellas empresas que tengan ya establecida una compensación económica similar aplicarán la que resulte más beneficiosa.

Transcurridos dos meses después de haber cumplido las edades anteriormente citadas sin que se cause baja en la empresa, se perderá el derecho al premio pasando al premio inferior.

Artículo 58. Trabajo a distancia.

Artículo 58
Trabajo a
distancia

1. En materia de trabajo a distancia y teletrabajo se estará a lo dispuesto en la legislación vigente en cada momento, actualmente la Ley 10/2021, de 9 de julio, de trabajo a distancia, así como a las especialidades contempladas en el presente artículo.

2. De conformidad con lo dispuesto en dicha Ley, el trabajo a distancia será voluntario para la persona trabajadora y para la empleadora y requerirá la firma del acuerdo de trabajo a distancia en los términos previstos en la Ley mencionada. La decisión de trabajar a distancia desde una modalidad de tra-

bajo presencial será reversible para la empresa y la persona trabajadora. El ejercicio de esta reversibilidad se realizará de conformidad con los términos previstos en el acuerdo de trabajo a distancia.

Sera contenido mínimo obligatorio del acuerdo de trabajo a distancia, lo regulado para tal efecto en la Ley 10/2021 en su artículo 7.

La empresa deberá entregar a la representación legal de las personas trabajadoras una copia de todos los acuerdos de trabajo a distancia que se realicen y de sus actualizaciones, excluyendo aquellos datos que, de acuerdo con la Ley Orgánica 1/1982, de 5 de mayo, de protección civil del derecho al honor, a la intimidad personal y familiar y a la propia imagen, pudieran afectar a la intimidad personal, de conformidad con lo previsto en el artículo 8.4 del Estatuto de los Trabajadores. El tratamiento de la información facilitada estará sometido a los principios y garantías previstos en la normativa aplicable en materia de protección de datos.

Esta copia se entregará por la empresa, en un plazo no superior a diez días desde su formalización, a la representación legal de las personas trabajadoras, que la firmarán a efectos de acreditar que se ha producido la entrega.

Posteriormente, dicha copia se enviará a la oficina de empleo. Cuando no exista representación legal de las personas trabajadoras también deberá formalizarse copia básica y remitirse a la oficina de empleo.

Solo se considerará trabajo a distancia el realizado en el domicilio de la persona trabajadora o en el lugar elegido por ésta, durante toda su jornada o parte de ella con carácter regular, quedando por tanto excluida de tal consideración la prestación de servicios en lugares ubicados fuera de las dependencias de la empresa como consecuencia de la actividad realizada (actividades realizadas en las instalaciones de clientes o proveedores, ferias, desfiles o desplazamientos que tengan la consideración de jornada efectiva etc.), y que no puedan ser elegidos libremente por la persona trabajadora.

La persona trabajadora deberá comunicar cualquier cambio en el lugar de trabajo inicialmente designado en el acuerdo de trabajo a distancia, que deberá producir una modificación en dicho acuerdo. La modificación de las condiciones establecidas en el acuerdo de trabajo a distancia, incluido el porcentaje de presencialidad, deberá ser objeto de acuerdo entre la empresa y la persona trabajadora, formalizándose por escrito con carácter previo a su aplicación. Esta modificación será puesta en conocimiento de la representación legal de las personas trabajadoras.

Las personas que trabajan a distancia tendrán derecho a la dotación y mantenimiento adecuado por parte de la empresa de todos los medios, equipos y herramientas necesarios para el desarrollo de la actividad, de conformidad con el inventario incorporado en el acuerdo, asimismo se garantizara la atención precisa en el caso de dificultades técnicas, especialmente en el caso del teletrabajo.

Así mismo la empresa deberá compensar el resto de los gastos derivados de la realización del trabajo en el domicilio de la persona trabajadora o en el

lugar escogido por ésta. Las partes acuerdan fijar en 30 euros mensuales la compensación del teletrabajo. En esta compensación se tendrá en cuenta el porcentaje de jornada que se realiza en modo de trabajo a distancia.

Las personas trabajadoras a distancia tendrán los mismos derechos colectivos que el resto de las personas trabajadoras de la empresa y estarán sometidos a las mismas condiciones de participación y elegibilidad en las elecciones para las instancias representativas de las personas trabajadoras o que prevean una representación de las personas trabajadoras. A estos efectos, salvo acuerdo expreso en contrario, dichas personas trabajadoras deberán ser adscritas al centro de trabajo de la empresa más cercano a su domicilio en el que pudieran estar funcionalmente integrados o a las oficinas centrales de la empresa si ésta es la práctica existente.

En materia de prevención de riesgos y salud laboral, los puestos de teletrabajo deberán cumplir las condiciones referentes a los puestos de trabajo con pantallas de visualización de datos, una silla adecuada, según el RD 488/97. Los procedimientos que se establezcan para asegurar el cumplimiento del RD 488/97 serán objeto de negociación con los representantes de las personas trabajadoras. La evaluación inicial a la que hace referencia el artículo 16 de LPRL, preferentemente se realizara mediante visita de los técnicos de prevención al lugar de trabajo. En el supuesto que la persona trabajadora no autorice la visita de los técnicos de prevención por entender que pudiera vulnerar su derecho a la intimidad, la evaluación inicial se realizara con medios que objetivamente permitan la evaluación de riesgos.

Las empresas informarán a la representación legal de las personas trabajadoras de los puestos de trabajo susceptibles de realizarse en la modalidad de trabajo a distancia.

CAPÍTULO X

Régimen disciplinario - faltas y sanciones

Artículo 59. Leves.

Son faltas leves:

- 1.** Faltar un día al trabajo sin causa justificada.
- 2.** Hasta tres faltas de puntualidad en un mes.
- 3.** Abandonar el puesto de trabajo o servicio durante breve tiempo dentro de la jornada de trabajo, sin permiso.
- 4.** Los pequeños descuidos en la realización del trabajo y en la conservación de las máquinas, herramientas y materiales.
- 5.** La inobservancia de los Reglamentos y órdenes de servicio, así como la desobediencia a los mandos; todo ello en materia leve.
- 6.** La falta de respeto en materia leve a los subordinados, compañeros, mandos y público.

Artículo 59
Leves

7. La falta de limpieza personal, así como en las dependencias, servicios y útiles de la empresa.
8. No comunicar a la empresa los cambios de domicilio o los datos necesarios para la Seguridad Social y medicina de empresa.

Artículo 60. Graves.

Son faltas graves:

1. La doble comisión de falta leve dentro del período de un mes.
2. La falta de dos días al trabajo durante el período de un mes, sin causa justificada.
3. El entorpecimiento, la omisión maliciosa y falseamiento de los datos, cuestiones y hechos que pueden afectar a la Seguridad Social y medicina de empresa.
4. El incumplimiento de las normas generales, las de este Convenio o las de la empresa en materia de seguridad y salud laboral. Será falta muy grave cuando tenga consecuencias en las personas, máquinas, materiales, instalaciones o edificios.
5. La desobediencia a los mandos en cuestiones de trabajo.
6. La voluntaria disminución y baja calidad en el trabajo.
7. El empleo del tiempo, materiales, máquinas y útiles de trabajo en cuestiones ajenas al mismo.
8. Las injurias proferidas contra personas o la propia empresa.
9. La suplantación activa o pasiva de la personalidad.
10. La embriaguez durante el trabajo.

Artículo 60
Graves

Artículo 61. Muy graves.

Son faltas muy graves:

1. La reiteración en falta grave dentro del período de un mes, siempre que aquéllas hayan sido sancionadas.
2. La falta al trabajo de seis días durante el período de cuatro meses, sin causa justificada.
3. Más de 12 faltas de puntualidad en un período de seis meses o de 25 en un período de un año.
4. La falsedad, la deslealtad, el fraude, el abuso de confianza, la competencia ilícita para con la empresa y el hurto o el robo, tanto a los compañeros/as de trabajo como a la empresa o a terceros, dentro de las dependencias de la misma, o durante el desempeño de trabajo o servicios por cuenta de la empresa.
5. El hacer desaparecer, inutilizar, causar desperfectos o modificaciones maliciosas en las primeras materias, productos, útiles, herramientas, máquinas, aparatos, instalaciones, edificios, enseres y documentos de la empresa.

Artículo 61
Muy graves

6. La indisciplina o desobediencia a las órdenes, así como también la inducción a la misma, cuando revista una especial gravedad.
7. La participación directa o indirecta en la comisión de delito calificado como tal en el Código Penal.
8. La falsedad en las circunstancias de accidentes de trabajo, la simulación de enfermedades y la prolongación maliciosa, fingida, en su curación.
9. La embriaguez habitual o toxicomanía si repercuten negativamente en el trabajo.
10. El abandono del trabajo que implique grave perjuicio económico para la empresa.
11. La disminución voluntaria y continuada en el rendimiento.
12. Los malos tratos de palabra u obra, abuso de autoridad o la falta grave de respeto y consideración a las personas en jefaturas o a sus familiares, así como al resto que trabajen en la empresa.
13. Todas las consignadas como tales en el artículo 54 del ET, consideradas como causas justas de despido.
14. Pasar a prestar servicios a otra competidora, no estando autorizado el revelar secretos o datos de obligada reserva, falsificar o tergiversar datos o documentos, el ofender grave y públicamente a la empresa, a la Dirección o a las personas de su entorno.
15. El abuso de autoridad por parte de las jefaturas de la empresa sea quien sea el que lo practique.
16. Todo comportamiento o conducta, en el ámbito laboral, que atente al respeto de la intimidad y dignidad de la mujer o del hombre mediante la ofensa, física o verbal, de carácter sexual, o por su orientación sexual, identidad o expresión de género. Si tal conducta o comportamiento se lleva a cabo prevaliéndose de una posición jerárquica supondrá una circunstancia agravante de aquella.
17. Las infracciones del presente convenio cometidas por las empresas serán sancionadas por la autoridad laboral competente.

Artículo 62. Sanciones.

Las sanciones máximas que pueden imponerse son las siguientes:

Por falta leve:

- Amonestación verbal.
- Amonestación por escrito.
- Suspensión de empleo y sueldo por un día.

Por falta grave:

- Suspensión de empleo y sueldo de dos a quince días.
- Inhabilitación para el ascenso por un período hasta de un año.

Artículo 62
Sanciones

Por falta muy grave:

- Suspensión de empleo y sueldo de quince a sesenta días.
- Inhabilitación para el ascenso por un período hasta de cinco años.
- Despido.

Artículo 63. Revisión de las faltas y sanciones.

La valoración de las faltas y de las correspondientes sanciones impuestas por la dirección de la empresa será siempre revisable ante la jurisdicción competente. La sanción de las faltas graves y muy graves requerirá siempre comunicación escrita, haciendo constar la fecha y los hechos que la motivan. No se podrán imponer sanciones que consistan en la reducción de la duración de las vacaciones u otra minoración de los derechos al descanso o multa de haber.

En el supuesto de que la sanción se imponga a alguien de la Representación Sindical será preceptivo la apertura de expediente contradictorio, cuando se trate de faltas graves o muy graves, supuesto en el que aparte de la persona interesada deberá ser oída la representación sindical.

Artículo 64. Prescripción.

Las faltas leves prescribirán a los diez días, las graves a los veinte días y las muy graves a los sesenta días a partir de la fecha en que la empresa tuvo conocimiento de su comisión, y en todo caso a los seis meses de haberse cometido.

Artículo 63
Revisión de las
faltas y sanciones

Artículo 64
Prescripción

CAPÍTULO XI

Seguridad y salud laboral

Artículo 65. Seguridad y salud en el trabajo.

La protección de la salud constituye un objetivo básico y prioritario de las partes firmantes y consideran que para alcanzarlo se requiere el establecimiento y planificación de una acción preventiva en los centros de trabajo y en las empresas que tengan por fin la eliminación o reducción de los riesgos en origen, a partir de su evaluación, adoptando las medidas necesarias, tanto en la corrección de la situación existente como en la evolución técnica y organizativa de la empresa para adaptar el trabajo a la persona y proteger su salud.

En todas aquellas que afecten a la seguridad y salud, será de aplicación la Ley 31/1995 de 8 de noviembre, de Prevención de Riesgos Laborales, sus normas reglamentarias de desarrollo y demás normativa concordante. Las disposiciones de carácter laboral contenidas en dicha ley, así como las normas reglamentarias que se dicten para su desarrollo, tienen el carácter de

Artículo 65
Seguridad y salud
en el trabajo

derecho mínimo indisponible, por lo que en lo no previsto expresamente en este Capítulo serán de plena aplicación.

En el supuesto de que la normativa citada fuera objetivo de modificación por disposiciones posteriores, las partes firmantes del presente convenio se comprometen a adecuar el contenido de este artículo.

Las personas tienen derecho a una protección eficaz en materia de seguridad y salud en el trabajo, lo que supone la existencia del correlativo deber de la empresa de protección frente a los riesgos laborales, y la consiguiente obligación de las personas de obedecer las órdenes que en materia de seguridad y salud laboral reciban de la empresa.

La consecución del citado derecho de protección se procurará a través de la adopción por la empresa de las medidas necesarias en materia de evaluación de riesgos, información, consulta, participación y formación, actuación en casos de emergencia y de riesgo grave e inminente, vigilancia de la salud y organización de un servicio de prevención.

A estos efectos, ambas partes acuerdan abordar la aplicación del párrafo anterior en consonancia con los siguientes criterios y declaraciones generales.

1. Principios Generales de la Acción Preventiva:

La acción preventiva estará inspirada en los siguientes principios:

Evitar y combatir los riesgos en su origen.

Evaluar aquellos que no se puedan evitar, teniendo en cuenta la evolución de la técnica.

Sustituir aquello que resulte peligroso por lo que lo sea menos o no lo sea.

Anteponer la prevención colectiva a la individual, utilizando los equipos de protección individual cuando no sea posible evitar los riesgos actuando sobre sus causas.

Planificar la Prevención.

Adaptar el trabajo a la persona, en especial en lo que respecta a la concepción de los puestos de trabajo.

2. Delegados y delegadas de Prevención:

En los centros de trabajo del ámbito del presente Convenio se nombrarán los Delegados o delegadas de Prevención de acuerdo con los siguientes criterios:

- a) En los centros de trabajo de hasta 30 de plantilla en los que exista Delegado o delegada de Personal éste asumirá la condición de Delegado o delegada de Prevención.
- b) En los centros de trabajo con un número comprendido entre 31 y 49 de plantilla, de entre los Delegados o delegadas de Personal, se designará una persona delegada de Prevención.

c) En los centros de trabajo con 50 o más de plantilla se designarán las personas delegadas de Prevención de acuerdo con la siguiente escala:

- 50 a 100: 2 personas delegadas de prevención.
- 101 a 500: 3 personas delegadas de prevención.
- 501 a 1.000: 4 personas delegadas de prevención.
- 1.001 a 2.000: 5 personas delegadas de prevención.
- 2.001 a 3.000: 6 personas delegadas de prevención.
- 3.001 a 4.000: 7 personas delegadas de prevención.
- 4.001 en adelante: 8 personas delegadas de prevención.

2.1 Los Delegados o delegadas de Prevención serán elegidos por y entre la representación sindical.

2.2 En lo que se refiere a sus competencias y facultades, así como todo lo relacionado con garantías y sigilo profesional, se estará a lo previsto en los artículos 36 y 37 de la Ley 31/1995.

2.3 Será de aplicación a los Delegados o delegadas de Prevención lo previsto en el artículo 37 de la Ley 31/1995, en su condición de representantes. Podrán utilizar horas sindicales para el desarrollo de su actividad como tales. No obstante lo anterior, será considerado, en todo caso, como tiempo efectivo de trabajo, sin imputación al crédito horario, el correspondiente a las reuniones del Comité de Seguridad y Salud Laboral y a cualesquiera otras convocadas por la empresa en materia de prevención de riesgos, así como el destinado a las visitas previstas en las letras a) y c) del número 2 del artículo 36 de la Ley 31/1995, de 8 de noviembre.

Asimismo, y sin perjuicio de lo previsto en la ley al respecto, dispondrán al año de un máximo de 40 horas anuales cada uno de ellos para asistir a cursos de Prevención de Riesgos Laborales impartidos por organismos públicos o privados competentes en la materia, debiendo acreditarse la asistencia al mismo.

3. Comités de Seguridad y Salud.

3.1 Se constituirá un Comité de Seguridad y Salud en todas las empresas o centros de trabajo que cuenten con 50 o más. El Comité estará formado, tal y como se prevé en el artículo 38 de la mencionada ley, por los Delegados/as de Prevención, de una parte, y por la dirección de la empresa y/o sus representantes en número igual al de los Delegados o delegadas de Prevención, de la otra.

Participarán con voz pero sin voto en las reuniones del Comité de Seguridad y Salud: los delegados o delegadas sindicales, las personas con conocimientos técnicos de la prevención en la empresa (no incluidos en la composición del Comité de Seguridad y Salud), en iguales condiciones podrán participar personal con especial cualificación o información respecto de

cuestiones concretas que se debatan, personal cualificado de prevención ajenos a la empresa, siempre que así lo solicite una de las representaciones en el mismo. La reunión será trimestral, y/o siempre que lo solicite alguna de las representaciones en el mismo. El Comité adoptará sus propias normas de funcionamiento.

Las empresas que cuenten con dos o más centros de trabajo dotados de Comité de Seguridad y Salud podrán acordar con el personal la creación de un Comité intercentros de Seguridad y Salud con las funciones que el acuerdo le atribuya.

La dirección de la empresa facilitará los medios necesarios para el normal funcionamiento del Comité de Seguridad y Salud.

En cuanto a competencias y facultades del Comité será de aplicación lo dispuesto en el artículo 39 de la Ley de Prevención de Riesgos Laborales.

3.2 La empresa, a fin de dar cumplimiento al deber de protección establecido por la ley de referencia, adoptará las medidas adecuadas para que las personas reciban todas las informaciones necesarias en relación con los apartados previstos en su artículo 18, apartado 1, y siguientes.

3.3 Las partes firmantes de este convenio estudiarán la viabilidad de utilizar la Fundación de Seguridad y Salud prevista en la adicional 5 de la LPRL para el desarrollo de sus actividades.

4. Planificación de la Prevención.

Con el fin de dar cumplimiento al principio general de prevención, y sin perjuicio de lo establecido en la Ley 31/1995, de 8 de noviembre, de Prevención de Riesgos Laborales y otras cláusulas del presente convenio, ambas partes acuerdan que en las empresas de su ámbito se abordará la planificación de la prevención, procediendo del modo siguiente:

4.1 Se elaborará un Plan General de Prevención con los siguientes contenidos:

Organización de la prevención. Recursos dedicados, ubicación en la organización de la empresa y principios generales.

Normas de aplicación a la supervisión y mantenimiento de los equipos de trabajo y las instalaciones, así como a los métodos de trabajo y la evaluación de los riesgos.

Sistemas de seguridad y prevención y plan de emergencia en el supuesto de accidente grave.

4.2 La empresa, con el asesoramiento y apoyo de sus servicios de prevención, deberá llevar a cabo:

El diseño, aplicación y coordinación de los planes y programas de actuación preventiva.

La evaluación de los factores de riesgo que puedan afectar a la seguridad y salud.

La planificación de la acción preventiva, con la determinación de las prioridades en la adopción de medidas preventivas adecuadas y la vigilancia de su eficacia.

La información y formación de las personas.

La prestación de los primeros auxilios y planes de emergencia.

5. Vigilancia de la Salud.

5.1 La empresa garantizará a las personas a su servicio la vigilancia periódica de su estado de salud en función de los riesgos inherentes, en los términos previstos en el artículo 22 de la Ley de Prevención de Riesgos Laborales.

5.2 La información recogida como consecuencia de esta vigilancia, tal y como se prevé en la ley, respetará siempre el derecho a la intimidad y dignidad de la persona, y la confidencialidad de toda la información relacionada con su estado de salud. En el caso que se demuestre incumplimiento de esta obligación, el Comité de Seguridad y Salud tendrá derecho a solicitar el cese inmediato de la persona responsable, reservándose la dirección el derecho a llevar a cabo las acciones legales oportunas.

5.3 Los reconocimientos médicos que se efectúen deberán ser específicos, adecuándose a las materias primas o aditivos que se manipulen en cada puesto de trabajo. Estos reconocimientos serán de periodicidad máxima anual o la que se determine reglamentariamente.

5.4 Aquellas personas y grupos que, por sus características personales, por sus condiciones de mayor exposición a riesgos o por otras circunstancias tengan mayor vulnerabilidad al mismo, la vigilancia de la salud se hará de modo particular.

6. Protección especialmente sensible a determinados riesgos.

Se garantizará de forma específica la protección de aquellas personas que, por sus condiciones personales, estado biológico, sean especialmente sensibles a los riesgos derivados del trabajo, adoptando las medidas preventivas y de protección que sean necesarias.

Se tendrá en cuenta su especial sensibilidad al serle asignado un puesto de trabajo, de modo que no se le puede asignar aquellas que comporten especiales riesgos.

7. Productos químicos.

En relación a las sustancias químicas y preparados se estará a la legislación aplicable en esta materia, es decir, el Real Decreto 363/1995, de 10.3.95, por el que se aprueba el Reglamento sobre notificación, envasado y etiquetado de sustancias peligrosas, así mismo el Real Decreto 1078/1993, de 2.7.1993, por el que se aprueba el Reglamento sobre clasificación, envasado y etiquetado de preparados peligrosos.

Así mismo, las empresas entregarán a la representación sindical o delegados/as de prevención la relación de las sustancias y preparados químicos

que se utilicen en la empresa, esta relación deberá ir acompañada de la correspondiente ficha de seguridad del producto. De la misma forma se garantizará que toda la plantilla reciba la información y formación correspondiente a los productos químicos que manipulen y puedan ocasionar riesgos en su puesto de trabajo. La ficha de seguridad deberá estar disponible y visible en el puesto de trabajo a disposición de cualquiera.

En las empresas del sector que se utilicen disolventes u otros productos que contengan benceno, se estará a lo dispuesto en la legislación vigente en esta materia.

Artículo 66. Protección en caso de nacimiento y cuidado del menor y lactancia.

Artículo 66

Protección
en caso de
nacimiento y
cuidado del
menor y lactancia

1. La evaluación de los riesgos a que se refiere el artículo 16 de la Ley 31/95 de 8 de noviembre deberá comprender la determinación de la naturaleza, el grado y la duración de la exposición de las trabajadoras en situación de embarazo, parto reciente y lactancia natural a agentes, procedimientos o condiciones de trabajo que puedan influir negativamente en la salud de las trabajadoras o del feto, en cualquier actividad susceptible de presentar un riesgo específico. Si los resultados de la evaluación revelasen un riesgo para la seguridad y la salud o una posible repercusión sobre el embarazo o la lactancia de las citadas trabajadoras, la dirección de la empresa adoptará las medidas necesarias para evitar la exposición a dicho riesgo, a través de una adaptación de las condiciones o del tiempo de trabajo de la trabajadora afecta. Dichas medidas incluirán cuando resulte necesario, la no realización de trabajo nocturno o de trabajos turnos.

2. Cuando la adaptación de las condiciones o del tiempo de trabajo no resultase posible o, a pesar de tal adaptación, las condiciones de un puesto de trabajo pudieran influir negativamente en la salud de la trabajadora embarazada o del feto, y si así lo certificasen los servicios médicos del Instituto Nacional de la Seguridad Social o de las Mutuas, en función de la Entidad con la que la empresa tenga concertada la cobertura de los riesgos profesionales, con el informe del médico del Servicio Nacional de la Salud que asista facultativamente a la trabajadora, esta deberá desempeñar un puesto de trabajo o función diferente y compatible con su estado. La empresa deberá determinar, previa consulta con RLPT la relación de los puestos de trabajo exentos de riesgos a estos efectos. El cambio de puesto o función se llevará a cabo de conformidad con las reglas y criterios que se apliquen en los supuestos de movilidad funcional y tendrán efectos hasta el momento en que el estado de salud de la trabajadora permita su reincorporación al anterior puesto.

En el supuesto de que, aun aplicando las reglas señaladas en el párrafo anterior, no existiese puesto de trabajo o función compatible, la trabajadora podrá ser destinada a un puesto no correspondiente a su grupo o categoría equivalente, si bien conservará el derecho al conjunto de retribuciones de su puesto de origen.

3. Si dicho cambio de puesto no resultara técnica u objetivamente posible, o no pueda razonablemente exigirse por motivos justificados, podrá declararse el paso de la trabajadora afectada a la situación de suspensión del contrato por riesgo durante el embarazo, contemplada en el artículo 45.1 e) del ET, durante el periodo necesario para la protección de su seguridad o de su salud y mientras persista la imposibilidad de reincorporarse a su puesto anterior o a otro puesto compatible con su estado.

4. Lo dispuesto en los números 1 y 2 de este artículo será también de aplicación durante el periodo de lactancia natural, si las condiciones de trabajo pudieran influir negativamente en la salud de la mujer, del hijo o hija y así lo certifiquen los Servicios Médicos del Instituto Nacional de Seguridad Social o de las Mutuas, en función de la entidad con la que la empresa tenga concertada la cobertura de los riesgos profesionales, con el informe médico del Servicio Nacional de la Salud que asista facultativamente a la trabajadora, al hijo o hija. Podrá, asimismo, declararse el pase de la trabajadora afectada a la situación de suspensión de contrato por riesgo durante la lactancia natural de hijos o hijas menores de nueve meses.

5. Las personas trabajadoras tendrán derecho a ausentarse del trabajo, con derecho a remuneración, para la realización de exámenes prenatales y técnicas de preparación al parto, previo aviso a la empresa y justificación de la necesidad de su realización dentro de la jornada de trabajo.

6. Durante el periodo de suspensión del contrato de trabajo por nacimiento y cuidado del menor, riesgo durante el embarazo, riesgo durante la lactancia natural, enfermedades causadas por el embarazo, parto o lactancia natural, adopción, acogimiento, será nulo el despido que tenga por móvil alguna de las causas de discriminación prohibidas en la Constitución o en la Ley, o bien se produzcan con violación de derechos fundamentales y libertades públicas del trabajador.

Artículo 67. Medio ambiente.

Las partes firmantes de este Convenio consideran necesario que las empresas y el personal actúen de forma responsable y respetuosa con el medio ambiente, prestando gran atención a su defensa y protección de acuerdo con los intereses y preocupación de la sociedad.

A estos efectos, el conjunto del sector del curtido debe adoptar una actitud permanente, responsable y visible en materia de medio ambiente y, al mismo tiempo, conseguir que el esfuerzo que esté desarrollando la industria en este campo, y el que se realice en el futuro, así como sus resultados, sean conocidos y adecuadamente valorados por la sociedad y las Administraciones competentes.

Las empresas informarán a la representación sindical de las actuaciones que realicen en temas de medio ambiente.

En este sentido, cada organización sindical que ostente la condición más representativa en el ámbito estatal podrá designar en los centros de trabajo donde tenga presencia en los órganos unitarios de representación de los

Artículo 67
Medio Ambiente

trabajadores un Delegado de Medio Ambiente de entre los Representantes del comité de empresa o delegados de personal, cuyas funciones y competencias son:

1. Colaborar con la Dirección de la empresa en la mejora de la acción medioambiental.
2. Promover y fomentar la cooperación de los trabajadores en el cumplimiento de la normativa medioambiental.
3. Ejercer una labor de seguimiento sobre el cumplimiento de la normativa de medio ambiente, así como de las políticas y objetivos medioambientales que la empresa establezca.
4. Proponer a la empresa la adopción de medidas tendentes a reducir los riesgos medioambientales y de mejora de la gestión medioambiental.
5. Colaborar en el diseño y desarrollo de las acciones formativas en materias relacionadas con las obligaciones medioambientales de la empresa.

La designación de estos delegados o delegadas de Medio Ambiente se realizará mediante Acta firmada por las Organizaciones Sindicales correspondientes, quien deberá notificar a la empresa.

Las empresas designarán el mismo número de personas que delegados o delegadas estén por parte de la representación social.

Artículo 68. Comisión Sectorial de Seguridad y Salud Laboral.

Artículo 68
Comisión
Sectorial de
Seguridad y
Salud Laboral

Se constituirá durante la vigencia del presente Convenio la Comisión Sectorial de Seguridad y Salud Laboral para la Industria del Curtido, su composición tendrá un carácter paritario entre los sindicatos firmantes del Convenio y la representación empresarial, el número será de cuatro personas por la representación empresarial y cuatro por la representación sindical. Las competencias y funciones de esta comisión sectorial serán análogas a las que se determinan en la Ley de Prevención de Riesgos laborales para los Comités de Seguridad y Salud, y sus representantes tendrán las mismas competencias y garantías recogidas en los artículos 36 y 37 de la citada ley.

Entre sus competencias, las partes firmantes del presente Convenio establecen que deberán estudiar la viabilidad del establecimiento y creación de la Fundación de Seguridad y Salud laboral dentro de lo previsto por el art. 5 de la LPR, interviniendo en cualquier aspecto relacionado con la seguridad y salud laboral en el sector.

CAPÍTULO XII

Derechos sindicales

Artículo 69. Órganos de Representación Sindical.

Artículo 69
Órganos de
Representación
Sindical

Las personas ejercerán el derecho básico de participación en la empresa, en los casos y en la forma que se establecen, a través de sus órganos de representación regulados en el presente Capítulo.

Dicha representación sindical será informada por la empresa de:

- En el último trimestre de cada año las empresas informaran de la evolución de la plantilla durante el año y las diversas modalidades de contratación y subcontratación utilizadas, junto con las horas extraordinarias realizadas.
- La empresa, previa solicitud de la representación legal de los trabajadores, entregará a éstos el listado completo de la plantilla existente a 31 de diciembre con indicación para cada trabajador del Grupo Profesional, régimen de jornada, modalidad contractual y fecha de terminación del contrato en el supuesto de no ser indefinido.
- La empresa entregara en el plazo máximo de 10 días la copia básica de los contratos, de aquellas personas que presten servicios a través de ETTs.
- Las sanciones que se impongan por faltas graves y muy graves, así como las que constituyan suspensiones de empleo y sueldo.
- Anualmente, preferiblemente durante el primer trimestre del año, del análisis de la producción realizada, de la evolución de la contratación y modalidades utilizadas, así como de la subcontratación y ETTs, utilizadas durante el año anterior y las previsiones para el mismo.
- En aquellas empresas en las que exista código de conducta, expondrán el balance de su aplicación, con indicación de las medidas correctoras, en los supuestos de incumplimiento.

Las empresas sujetas a este convenio, cuya actividad este encuadrada en este convenio, ya sea industrial, de logística o comercial, el ámbito de aplicación de los puntos anteriores será el de la empresa y las diversas informaciones se efectuarán por centros de trabajo.

Artículo 70. Definición.

A efectos del presente Convenio, y sin perjuicio de las funciones y garantías que la legislación vigente otorga a las representaciones unitarias y sindicales, se entiende por «representantes de las personas trabajadoras o representantes sindicales», a los delegados o delegadas de personal, comités de empresa, secciones sindicales y delegados o delegadas sindicales, a tenor del artículo 65 del propio Convenio, o las federaciones de los sindicatos firmantes del presente Convenio y sus organizaciones del mismo ámbito de la empresa o grupo de empresas de que se trate, en el supuesto de que no exista representación legal en la empresa.

Artículo 71. Acumulación de horas.

En materia de acumulación de horas de las personas del Comité de Empresa y Delegados y delegadas de Personal en uno o varios de sus componentes, se tendrán en cuenta las siguientes normas:

Artículo 70
Definición

Artículo 71
Acumulación de horas

Dicha acumulación de horas se podrá efectuar con las horas disponibles cada mes o por la totalidad de las disponibles anualmente y, dentro del mes o del año respectivamente previa comunicación a la empresa con quince días naturales de antelación, en el supuesto de acumulación mensual, y un mes en el supuesto de acumulación anual.

Se podrán acumular el total de las horas de crédito sindical anual correspondientes a todas las personas de una misma central sindical, creando al efecto una bolsa de horas anuales, disfrutando de dicho crédito una o varias de las personas de la central sindical correspondiente que sea representante legal, preavisando a la empresa con un mes de antelación y fijándose en dicha comunicación los criterios para dicha acumulación y la utilización de las horas, así como cualquier otra cuestión relacionada con la misma.

En los casos en que la acumulación se atribuya a personas cuya sustitución en las ausencias ofrezca dificultades o no sea posible, deberá establecerse un acuerdo previo con la empresa.

Las personas en quienes se acumulen horas no quedan excusadas de justificar el empleo de las mismas.

Los Delegados y delegadas de Personal o personas del Comité de Empresa hasta 100 de plantilla dispondrán de un crédito de dieciséis horas mensuales retribuidas para el ejercicio de sus funciones de representación, de acuerdo con lo previsto en el artículo 68 del ET.

Artículo 72. Secciones sindicales.

Artículo 72 Secciones sindicales

Las personas afiliadas a un sindicato podrán constituir secciones sindicales de empresa o centro de trabajo, de acuerdo con los estatutos propios de su sindicato, que servirán de cauces de comunicación, interlocución y, en su caso, negociación, de acuerdo con el contenido del título IV de la Ley Orgánica de Libertad Sindical.

Las empresas facilitarán un tablón de anuncios a fin de que las secciones sindicales puedan difundir aquellos avisos que interesen a sus afiliados/as y al resto de la plantilla.

Las secciones sindicales de los sindicatos más representativos y de los que tengan representación en el Comité de Empresa o cuenten con los Delegados y delegadas de Personal, tendrán el derecho a la negociación colectiva, en los términos establecidos en su legislación específica, y a la utilización de un local adecuado en el que puedan desarrollar sus actividades. El derecho al disfrute del local se concederá en empresas o centros de trabajo con más de 250.

En las empresas, y, o centros de trabajo que ocupen a más de 250 de plantilla podrán constituirse secciones sindicales por las personas afiliadas a los Sindicatos con presencia en los Comités de Empresa, estas estarán representadas a todos los efectos por los Delegados y Delegadas sindicales ele-

gidos por y entre las personas afiliadas en la empresa o centro de trabajo. El número de delegados y delegadas sindicales por cada sección sindical de los sindicatos, que haya obtenido el 10% de los votos en la elección al Comité de Empresa, será el siguiente:

- De 250 a 750 en plantilla, uno.
- De 751 a 2.000 en plantilla, dos.
- De 2.001 a 5.000 en plantilla, tres.
- De 5.001 en plantilla, cuatro.

Las secciones sindicales de aquellos sindicatos que no hayan obtenido el 10 por 100 de los votos, estarán representadas por un solo delegado/a sindical. Bien por acuerdo, o bien por la negociación colectiva, se podrá ampliar el número de representantes sindicales establecidos en la escala anterior y que se refieren a la plantilla de la empresa o centro de trabajo.

Los delegados o delegadas sindicales, en el supuesto de que no formen parte del Comité de Empresa, tendrán las mismas garantías que las establecidas legalmente para los Comités de Empresa, así como los siguientes derechos a salvo de lo que se pudiera establecer por convenio colectivo:

- a) Acceso a la misma información y documentación que la empresa ponga a disposición del Comité de Empresa, con la obligación de guardar sigilo profesional para las materias que legalmente proceda.
- b) Asistencia con voz y sin voto a las reuniones de los Comités de Empresa y de Seguridad y Salud Laboral en materia de seguridad y salud laboral.
- c) Ser oídos por la empresa previamente a la adopción de medidas de carácter colectivo que afecten en general y a las personas afiliadas de su sindicato en particular, y especialmente en los despidos y sanciones de estos últimos.

Las Secciones Sindicales podrán reunirse previa notificación a la empresa, recaudar cuotas y distribuir información sindical fuera de las horas de trabajo y sin perturbar la actividad normal de la empresa, así como recibir la información que les remita el sindicato.

Artículo 73. Excedencias y licencias.

La persona en excedencia por cargo sindical de relevancia provincial, regional, nacional o estatal, cuando cese el desempeño del cargo que la motivó, tendrá derecho a incorporarse a su puesto, transcurrido como máximo un mes de dicho cese.

Las personas con cargos sindicales tendrán derecho a disfrutar de los permisos y licencias de acuerdo con la legislación vigente.

Artículo 74. Horas de negociación de Convenio.

Las horas invertidas en la negociación del convenio y en la comisión paritaria por las personas que componen la comisión negociadora y la comisión pari-

Artículo 73
Excedencias y
licencias

Artículo 74
Horas de
negociación de
Convenio

taria, no se computarán a efectos del tope máximo de horas establecidas en el artículo 70 del convenio, en relación con el art. 68 del ET, si estas ostentan cargos en comités de empresa, o son delegados/as de personal. Si no reunieran esta cualidad, las horas de negociación serán consideradas como ausencias justificadas para el cumplimiento de un deber de carácter público. En uno u otro caso, dichas horas se retribuirán como realmente trabajadas.

CAPÍTULO XIII

Formación

Artículo 75. Formación Profesional para el Empleo.

Artículo 75
Formación
Profesional para
el Empleo

Habida cuenta de que la formación profesional representa uno de los ejes estratégicos para asegurar el futuro de la industria del curtido española, así como la mejora de las posibilidades de empleo y de promoción profesional, personal, económica y social de las personas que trabajan en la misma, ambas partes acuerdan estimular la realización de acciones conjuntas de fomento y desarrollo de la formación.

Las organizaciones firmantes del presente Convenio consideran la Formación Profesional para el Empleo como el elemento estratégico que permite compatibilizar la mayor competitividad y productividad de las empresas, con proporcionar a las personas trabajadoras los conocimientos y las prácticas adecuadas a las competencias profesionales requeridas en el marco de un proceso de aprendizaje permanente.

Por ello manifiestan su voluntad de aprovechar y desarrollar al máximo la normativa legal vigente en cada momento ajustando las previsiones de tal normativa a las singularidades de la Industria del Curtido. Las empresas promoverán la participación de las personas trabajadoras que no disponen de certificaciones oficiales, de modo que, las acciones formativas programadas por las Compañías guardarán estrecha relación con el Catálogo Nacional de Cualificaciones Nacionales y su correspondiente catálogo modular.

Artículo 76. De las acciones formativas en la empresa.

Artículo 76
De las acciones
formativas en la
empresa

Con carácter general las empresas podrán organizar acciones formativas con carácter gratuito, en los términos y según el procedimiento previsto en la normativa legal vigente en cada momento, dirigidas a la adquisición y mejora de las competencias y cualificaciones profesionales, así como de la promoción y desarrollo profesional de los trabajadores y la mejora de la competitividad de las empresas.

Se garantizará el principio de igualdad de trato y oportunidades en la incorporación a la formación de las personas trabajadoras con mayor dificultad de acceso a la misma. En virtud de ello, las acciones de formación podrán incluir acciones positivas respecto al acceso a la formación de personas traba-

adoras pertenecientes a determinados colectivos (entre otros jóvenes, inmigrantes, discapacitados, baja cualificación trabajadores y trabajadoras con contrato temporal, víctimas de violencia de género y mayores de 45 años). En cualquier caso, las empresas estudiarán cualquier propuesta que, presentada por la RLPT, tenga por objeto la elaboración de un Plan de Empresa.

Artículo 77. Permiso Individual de formación.

Las personas afectadas por el presente convenio podrán solicitar permisos individuales de formación en los términos acordados en el sistema de formación profesional para el empleo regulado de conformidad con la legislación vigente en cada momento.

Por parte de las empresas se pondrán todos los medios a su alcance para que quienes lo soliciten puedan acceder a esta modalidad de permiso individual subvencionada.

Las acciones formativas para las cuales puede solicitarse permiso de formación deberán:

No estar incluidas en el plan de formación de empresa o contrato de programa.

Estar dirigidas al desarrollo o adaptación de las cualificaciones técnicas profesionales y /o su formación personal.

Estar reconocidas por una titulación oficial o acreditación oficial, incluidas las de los títulos de formación profesional y certificados de profesionalidad, así como cualquier otra que acredite las competencias para el ejercicio de una ocupación u oficio.

Quedan excluidas del permiso de formación las acciones formativas que no se correspondan con la formación presencial.

No obstante, se admitirán la parte presencial de los realizados mediante la modalidad de distancia.

De conformidad con el artículo 29 del RD 694/2017, la financiación de los costes salariales de cada permiso estará limitada a un máximo de 200 horas laborales por permiso y curso académico o año natural, según el caso, en función de la duración de la formación a realizar.

La dirección de la empresa podrá tener en cuenta, a la hora de valorar la solicitud del permiso de formación, las necesidades organizativas y/o productivas de la empresa, para lo que recabará la opinión de la RLPT, así como el disfrute de los permisos no afecte significativamente la realización del trabajo en la misma.

Artículo 78. Comisión paritaria sectorial de formación.

De acuerdo con lo establecido en el Real Decreto-Ley 4/2015 de 23 de marzo, se constituye una comisión paritaria de formación sectorial, que tendrá atribuidas las siguientes funciones:

Artículo 77
Permiso
Individual de
formación

Artículo 78
Comisión
paritaria sectorial
de formación

- a) Conocer la formación profesional para el empleo que se realice en el sector.
- b) Fijar los criterios orientativos y las prioridades generales de la oferta formativa sectorial dirigida a las personas trabajadoras.
- c) Participar y colaborar en actividades, estudios o investigaciones de carácter sectorial y realizar propuestas en relación con el sistema nacional de calificaciones y formación profesional y los centros de referencia nacional correspondientes al sector.
- d) Elaborar una memoria anual sobre la formación realizada en el sector.
- e) Cualesquiera otras que les sean atribuidas por la normativa de desarrollo de este Real Decreto.
- f) Todas aquellas funciones detalladas en el artículo 28 del citado Real Decreto-Ley.

Artículo 79. Comisión Paritaria de Formación.

Artículo 79
Comisión
Paritaria de
Formación

Las empresas facilitarán la representación de la RLPT en la definición, información y seguimiento de planes de formación.

A tal efecto, en las empresas que presenten Planes de Formación de Empresa, que cuenten con 100 o más personas, por acuerdo entre La RLPT y la Dirección de la Empresa, se podrá constituir una Comisión Paritaria de formación, cuyos miembros serán designados de entre RLPT y de la Empresa y actuando en el marco de las funciones y derechos que ostentan como tales.

Artículo 80. Formación de los trabajadores o trabajadoras con contratos de duración determinada.

Artículo 80
Formación de
los trabajadores
o trabajadoras
con contratos
de duración
determinada

En aplicación de lo establecido en el artículo 15.7 tercer párrafo del ET, las empresas habrán de notificar a la RLPT los contratos realizados de acuerdo con las modalidades de contratación por tiempo determinado previstas en dicho artículo, cuando no exista obligación legal de entregar copia básica de los mismos.

Artículo 81. Cursos de formación.

Artículo 81
Cursos de
formación

Los certificados de profesionalidad son el instrumento de acreditación oficial de las cualificaciones profesionales del Catálogo Nacional de Cualificaciones Profesionales. Estos certificados acreditan el conjunto de competencias profesionales que capacitan el desarrollo de una actividad. Las empresas promoverán la participación de las personas trabajadoras que no disponen de certificaciones oficiales, de modo que, las acciones formativas programadas por las compañías guardaran estrecha relación con el Catálogo Nacional de Cualificaciones Nacionales y su correspondiente catálogo modular.

Las empresas y las organizaciones firmantes del Convenio podrán organizar cursos de formación y perfeccionamiento del personal con carácter gratuito, con el fin de promoción profesional y capacitación. Asimismo, podrán or-

ganizar programas específicos de formación profesional para la mujer y de reciclaje profesional del personal técnico

Se constituirá una Estructura Paritaria Sectorial de Formación, formado por un mínimo de cuatro personas de las organizaciones sindicales y otras tantas de las organizaciones empresariales, que tendrá por objeto elaborar planes de formación profesional y establecer los criterios que deben regir en los contenidos de las acciones formativas que concurren a las bonificaciones de cuota, de conformidad con la legislación vigente destinados a adecuar los conocimientos profesionales a las nuevas tecnologías, y a facilitar la formación profesional, para permitir la cualificación del personal en activo, según el catálogo nacional de las cualificaciones profesionales.

Serán funciones de esta Estructura Paritaria Sectorial, además de las que fija la Ley 30/2015 por el que se regula por la que se regula el Sistema de Formación Profesional para el empleo en el ámbito laboral, las que se señalan a continuación:

- a) Realizar por sí, o por medio de entidades especializadas, estudios de carácter proyectivo respecto de las necesidades de mano de obra en el sector y sus correspondientes cualificaciones.
- b) Proponer y ejecutar acciones formativas en sus diversas modalidades y niveles, ya sea con programas que puedan impartirse en los centros de formación de empresa o lo que en el futuro puedan constituirse, como a través de los programas nacionales o internacionales desarrollados por organismos competentes.
- c) Colaborar, según las propias posibilidades o mediante entidades especializadas, con el diagnóstico y diseño de programas puntuales de formación en las empresas, teniendo en cuenta las especificaciones y necesidades concretas, así como las características genéricas o individuales de las personas afectadas.
- d) Coordinar y seguir el desarrollo de formaciones en prácticas que sean recibidos por las empresas en el marco de los acuerdos firmados a nivel sectorial o por empresas.
- e) Evaluar de manera continuada todas las acciones emprendidas a fin de revisar las orientaciones, promover nuevas actividades y actualizar la definición de los objetivos de la formación profesional.
- f) Impulsar un acuerdo con el Ministerio o Departamento autonómico correspondiente al objeto de posibilitar en las mejores condiciones posibles el acceso de las personas que estudian formación profesional a las prácticas regladas en las empresas.

CAPÍTULO XIV

Artículo 82. Igualdad de trato entre hombres y mujeres.

Las organizaciones empresariales y sindicales firmantes del presente convenio comparten la necesidad de promover la igualdad de trato y oportunidades en el empleo, rechazando cualquier tipo de discriminación por razón de sexo, estado civil, edad, origen racial o étnico, religión, ideas políticas, orientación o identidad sexual, discapacidad, afiliación o no a un sindicato, así como por razón de lengua.

Se establecen las medidas específicas para hacer efectivo el derecho a la igualdad de trato y a la no discriminación entre mujeres y hombres en materia retributiva, desarrollando los mecanismos para identificar y corregir la discriminación en este ámbito y luchar contra la misma, promoviendo las condiciones necesarias y removiendo los obstáculos existentes, de conformidad con lo establecido en los artículos 9.2 y 14 de la Constitución Española y de acuerdo con lo establecido en el Reglamento (UE) 2016/679 del Parlamento Europeo y del Consejo, de 27 de abril de 2016, relativo a la protección de las personas físicas en lo que respecta al tratamiento de datos personales y a la libre circulación de estos datos y por el que se deroga la Directiva 95/46/CE (Reglamento general de protección de datos), y la Ley Orgánica 3/2018, de 5 de diciembre, de Protección de Datos Personales y garantía de los derechos digitales.

Principio de transparencia retributiva.

El principio de transparencia retributiva tiene por objeto la identificación de discriminaciones, en su caso, tanto directas como indirectas, particularmente las debidas a incorrectas valoraciones de puestos de trabajo, lo que concurre cuando desempeñe un trabajo de igual valor de acuerdo con los artículos siguientes, se perciba una retribución inferior sin que dicha diferencia pueda justificarse objetivamente con una finalidad legítima y sin que los medios para alcanzar dicha finalidad sean adecuados y necesarios.

El principio de transparencia retributiva se aplicará, al menos, a través de los instrumentos regulados en el Real decreto 902/2020: los registros retributivos, la auditoría retributiva, el sistema de valoración de puestos de trabajo de la clasificación profesional contenida en la empresa y en el presente convenio y el derecho de información de las personas trabajadoras.

Los instrumentos de transparencia retributiva.

1. De conformidad con lo establecido en el artículo 28.2 del Estatuto de los Trabajadores, todas las empresas deben tener un registro retributivo de toda su plantilla, incluido el personal directivo y los altos cargos. Este registro tiene por objeto garantizar la transparencia en la configuración de las percepciones, de manera fiel y actualizada, y un adecuado acceso a la información retributiva de las empresas, al margen de su tamaño, mediante la elaboración documentada de los datos promediados y desglosados.

Artículo 82
Igualdad de trato
entre hombres y
mujeres

2. El registro retributivo deberá incluir los valores medios de los salarios, los complementos salariales y las percepciones extrasalariales de la plantilla desagregados por sexo y distribuidos conforme a lo establecido en el artículo 28.2 del Estatuto de los Trabajadores.

A tales efectos, deberán establecerse en el registro retributivo de cada empresa, convenientemente desglosadas por sexo, la media aritmética y la mediana de lo realmente percibido por cada uno de estos conceptos en cada grupo profesional, categoría profesional, nivel, puesto o cualquier otro sistema de clasificación aplicable. A su vez, esta información deberá estar desagregada en atención a la naturaleza de la retribución, incluyendo salario base, cada uno de los complementos y cada una de las percepciones extrasalariales, especificando de modo diferenciado cada percepción.

3. Cuando se solicite el acceso al registro por parte de la persona trabajadora por inexistencia de representación legal, la información que se facilitará por parte de la empresa no serán los datos promediados respecto a las cuantías efectivas de las retribuciones que constan en el registro, sino que la información a facilitar se limitará a las diferencias porcentuales que existieran en las retribuciones promediadas de hombres y mujeres, que también deberán estar desagregadas en atención a la naturaleza de la retribución y el sistema de clasificación aplicable.

En las empresas que cuenten con representación legal de las personas trabajadoras, el acceso al registro se facilitará a las personas trabajadoras a través de la citada representación, teniendo derecho aquellas a conocer el contenido íntegro del mismo.

4. El periodo temporal de referencia será con carácter general el año natural, sin perjuicio de las modificaciones que fuesen necesarias en caso de alteración sustancial de cualquiera de los elementos que integran el registro, de forma que se garantice el cumplimiento de la finalidad prevista en el Real Decreto 902/2020.

5. El documento en el que conste el registro podrá tener el formato establecido en las páginas web oficiales del Ministerio de Trabajo y Economía Social y del Ministerio de Igualdad.

6. La representación legal de las personas trabajadoras deberá ser consultada, con una antelación de al menos diez días, con carácter previo a la elaboración del registro. Asimismo, y con la misma antelación, deberá ser consultada cuando el registro sea modificado de acuerdo con lo previsto en el apartado 4.

Las empresas que lleven a cabo auditorías retributivas tendrán un registro retributivo con las peculiaridades recogidas en el RD 902/2020.

Concepto de auditoría retributiva.

1. Las empresas que elaboren un plan de igualdad deberán incluir en el mismo una auditoría retributiva, de conformidad con el artículo 46.2.e) de la

Ley Orgánica 3/2007, de 22 de marzo, para la igualdad efectiva de mujeres y hombres, previa la negociación que requieren dichos planes de igualdad.

La auditoría retributiva tiene por objeto obtener la información necesaria para comprobar si el sistema retributivo de la empresa, de manera transversal y completa, cumple con la aplicación efectiva del principio de igualdad entre mujeres y hombres en materia de retribución. Asimismo, deberá permitir definir las necesidades para evitar, corregir y prevenir los obstáculos y dificultades existentes o que pudieran producirse en aras a garantizar la igualdad retributiva, y asegurar la transparencia y el seguimiento de dicho sistema retributivo. La auditoría retributiva tendrá la vigencia del plan de igualdad del que forma parte, salvo que se determine otra inferior en el mismo.

2. La auditoría retributiva implica las siguientes obligaciones para la empresa:

a) Realización del diagnóstico de la situación retributiva en la empresa. El diagnóstico requiere:

1.º La evaluación de los puestos de trabajo teniendo en cuenta lo establecido en el artículo 4, tanto con relación al sistema retributivo como con relación al sistema de promoción.

La valoración de puestos de trabajo tiene por objeto realizar una estimación global de todos los factores que concurren o pueden concurrir en un puesto de trabajo, teniendo en cuenta su incidencia y permitiendo la asignación de una puntuación o valor numérico al mismo. Los factores de valoración deben ser considerados de manera objetiva y deben estar vinculados de manera necesaria y estricta con el desarrollo de la actividad laboral.

La valoración debe referirse a cada una de las tareas y funciones de cada puesto de trabajo de la empresa, ofrecer confianza respecto de sus resultados y ser adecuada al sector textil-confección, tipo de organización de la empresa y otras características que a estos efectos puedan ser significativas, con independencia, en todo caso, de la modalidad de contrato de trabajo con el que vayan a cubrirse los puestos.

2.º La relevancia de otros factores desencadenantes de la diferencia retributiva, así como las posibles deficiencias o desigualdades que pudieran apreciarse en el diseño o uso de las medidas de conciliación y corresponsabilidad en la empresa, o las dificultades que las personas trabajadoras pudieran encontrar en su promoción profesional o económica derivadas de otros factores como las actuaciones empresariales discrecionales en materia de movilidad o las exigencias de disponibilidad no justificadas.

b) Establecimiento de un plan de actuación para la corrección de las desigualdades retributivas, con determinación de objetivos, actuaciones concretas, cronograma y persona o personas responsables de su im-

plantación y seguimiento. El plan de actuación deberá contener un sistema de seguimiento y de implementación de mejoras a partir de los resultados obtenidos.

Las personas trabajadoras a tiempo parcial tienen los mismos derechos, incluidos los retributivos, que las personas trabajadoras a tiempo completo.

En este sentido, el principio de proporcionalidad en las retribuciones percibidas resultará de aplicación cuando lo exijan la finalidad o naturaleza de estas y así se establezca por una disposición legal, reglamentaria.

Cualquier reducción proporcional deberá garantizar asimismo que no tenga repercusión negativa alguna en el disfrute de los derechos relacionados con el nacimiento y el cuidado de menores o personas dependientes.

La aplicación de lo establecido para las auditorías retributivas seguirá la misma aplicación paulatina que para la aplicación de los planes de igualdad se configura en la disposición transitoria décima segunda de la Ley Orgánica 3/2007, de 22 de marzo.

Artículo 83. Violencia de Género.

La aprobación de la Ley Orgánica de Medidas de Protección Integral contra la Violencia de Género (L.O. 1/2004), supone un importante reconocimiento de derechos para la mujer.

La trabajadora víctima de violencia de género tendrá derecho, para hacer efectiva su protección, a la reducción de la jornada de trabajo de una hora diaria sin disminución del salario, durante 6 meses prorrogable a otros 6 meses más previo intento de reordenación del tiempo de trabajo, siempre que la ordenación sea un supuesto útil para su problemática.

A la mujer víctima de violencia de género se le facilitarán los permisos necesarios para la realización de las gestiones administrativas, judiciales o médicas, incluidas aquellas que puedan afectar a hijos o hijas a su cargo, para hacer efectivo su derecho a la protección o a la asistencia social integral. Dichos permisos serán retribuidos, y no serán considerados como ausencia a efectos del cobro de primas o pluses cuya finalidad sea la de incentivar la presencia en el trabajo. En su tramitación y justificación se seguirán los procedimientos habituales de cada empresa.

Artículo 84. Prevención frente al Acoso.

Toda persona trabajadora tiene derecho a su intimidad y a la consideración debida a su dignidad, comprendida la protección frente al acoso sexual, y por razón de sexo, orientación sexual, identidad de género.

Diferentes normas o directivas europeas obligan a la protección que se debe dar a las personas trabajadoras que son objeto de discriminación por razón de sexo o por orientación sexual. Por otra parte, el ET dispone de manera específica el derecho al respeto a la intimidad y a la consideración debida a

Artículo 83
Violencia de género

Artículo 84
Prevención frente al acoso

la dignidad de toda persona trabajadora, comprendida la protección frente a ofensas verbales o físicas de naturaleza sexual u orientación sexual.

Acoso Moral. Toda conducta, verbal o escrita con prácticas o comportamientos realizados de forma sistemática o recurrente en el seno de una relación de trabajo que suponga directa o indirectamente un menoscabo o atentado contra la dignidad de la persona, a la cual intenta someter emocional o psicológicamente de forma violenta u hostil y que persigue anular su capacidad, promoción profesional o su permanencia en el puesto de trabajo, afectando negativamente al entorno laboral.

Acoso sexual. Constituye acoso sexual cualquier comportamiento verbal o físico de naturaleza sexual que tenga el propósito o produzca el efecto de atentar contra la dignidad de una persona, en particular cuando se crea un entorno intimidatorio, degradante u ofensivo.

Acoso por razón de sexo. Constituye acoso por razón de sexo cualquier comportamiento verbal o físico de naturaleza sexual que tenga el propósito o produzca el efecto de atentar contra la dignidad de una persona, en particular cuando se crea un entorno intimidatorio, degradante u ofensivo.

Acoso por orientación sexual, identidad y/o expresión de género. Aquellos comportamientos que tengan el propósito o el efecto de atentar contra la dignidad y crear un entorno laboral intimidatorio, degradante u ofensivo dirigidos contra una persona por su orientación sexual, por su identidad y expresión de género.

Las empresas deberán evitar estas situaciones y arbitrar procedimientos específicos para su prevención, dar cauces a las denuncias o reclamaciones que se puedan formular por quienes hayan sido objeto del mismo. La comisión por la igualdad actuará de inmediato. En las empresas se elaborará un código de buenas prácticas para incorporarlo al plan de igualdad.

La RLPT deberá contribuir a prevenir estas situaciones mediante la sensibilización de las personas frente al mismo y proporcionando la información a la Dirección de la Empresa de las conductas o comportamientos de que tuvieran conocimiento y que pudieran propiciarlos.

Las empresas garantizarán que la persona acosada pueda seguir en su puesto de trabajo en las mismas condiciones si esa es su voluntad.

CAPÍTULO XV

Nuevas tecnologías y Derechos Digitales

Artículo 85. Nuevas tecnologías: Cuando en una empresa se introduzcan nuevas tecnologías que comporten un periodo de formación a las personas trabajadoras, se deberá comunicar las mismas con carácter previo a la RLPT.

Derechos Digitales. General. En las empresas deberán articularse los medios necesarios para el adecuado ejercicio y respeto a los derechos digitales

establecidos en los artículos 87 a 91 de la LOPD y en la normativa que la desarrolle o sustituya.

Derecho a la intimidad y tratamiento de datos en el ámbito laboral. El uso de datos personales de la persona que trabaja requerirá su consentimiento expreso.

El tratamiento de datos biométricos dirigidos a identificar de manera unívoca a una persona requerirá el consentimiento de este, salvo que ese tratamiento sea necesario para cumplir con la obligación del control diario de jornada. En el tratamiento de datos la empresa se regirá por el principio de intervención mínima y proporcionalidad al fin pretendido, así como por las disposiciones comunes contenidas en este título.

Derecho a la intimidad y uso de dispositivos digitales. Todas las personas que presten sus servicios en las empresas afectadas por el ámbito funcional del presente Convenio tienen derecho a la protección de su intimidad en el uso de los dispositivos digitales puestos a su disposición por la dirección de la empresa, que sólo podrá acceder a los contenidos derivados de dicho uso a los exclusivos efectos de controlar el cumplimiento de las obligaciones laborales o estatutarias y de garantizar la integridad de dichos dispositivos, conforme los términos establecidos por la legislación vigente.

En la elaboración de los criterios de utilización de los dispositivos digitales deberá participar la RLPT.

Los criterios de acceso al contenido de dispositivos digitales de uso por las personas trabajadoras, requerirá que se especifiquen de modo preciso los usos autorizados y se establezcan garantías para preservar la intimidad de los trabajadores, y la determinación de los periodos en que los dispositivos podrán utilizarse para fines privados.

La información a las personas trabajadoras acerca de los criterios establecidos en este precepto deberá transmitirse de forma clara e inequívoca.

Derecho a la desconexión. Las personas trabajadoras tendrán derecho a la desconexión digital a fin de garantizar, fuera del tiempo de trabajo legal o convencionalmente establecido, el respeto de su tiempo de descanso, permisos y vacaciones, así como de su intimidad personal y familiar.

La empresa, oída previamente la RLPT, elaborará una política interna en la que se especificarán las modalidades de ejercicio del derecho a la desconexión, especialmente en el supuesto de trabajo a distancia o en su domicilio, así como las acciones de formación y de sensibilización sobre un uso razonable de las herramientas tecnológicas que evite el riesgo de fatiga informática.

Artículo 86. Descuento de cuotas sindicales.

El cobro de las cuotas sindicales mediante el descuento directo a la nómina de la persona afiliada se realizará a solicitud de la misma o de su sindicato;

Artículo 86
Descuento de
cuotas sindicales

en este caso, el sindicato deberá aportar la conformidad previa, debiendo la persona trabajadora expresar su voluntad por escrito en cualquier caso.

Para realizar la operación de descuento deberá facilitar a la empresa la información sobre la cuantía de la cuota y la cuenta bancaria o libreta de ahorros a la que deberá ser transferida la correspondiente cantidad.

La empresa remitirá copia de la transferencia a las señas del sindicato correspondiente, que se le habrán comunicado al hacer la solicitud.

DISPOSICIÓN TRANSITORIA PRIMERA.

Compensación de horas extras.

Durante la vigencia del presente Convenio, y por entender que se trata de una cláusula coyuntural y ante la grave situación de paro existente y con el objeto de fomentar una política social solidaria que favorezca la creación de empleo, se acuerda la limitación de las horas extraordinarias habituales manteniendo así el criterio establecido en acuerdos anteriores.

Asimismo, en función de mantener el objetivo de empleo antes señalado y de experiencias internacionales en esta materia, las partes firmantes de este acuerdo consideran positivo señalar a empresas y personal la posibilidad de compensar las horas extraordinarias por un tiempo equivalente de descanso, en lugar de ser retribuidas monetariamente.

A los efectos de lo previsto en la Ley 54/99 sobre cotización a la Seguridad Social, se entenderán por horas extraordinarias derivadas de fuerza mayor: Las que vengan exigidas por la necesidad de reparar siniestros u otros daños extraordinarios y urgentes, así como en caso de riesgo de pérdida de materias primas.

También con relación al objetivo de estimular la creación de empleo a través de la reducción de horas extraordinarias, las partes han coincidido en la importancia del estricto cumplimiento del artículo 35 ET, el incumplimiento de este artículo será considerado falta grave a efectos de lo dispuesto en el artículo 58 ET.

DISPOSICIÓN TRANSITORIA SEGUNDA.

Estudio siniestralidad.

La protección de la salud de las personas que trabajan en el curtido es un objetivo básico y prioritario, por lo cual las organizaciones firmantes Comisiones Obreras de Industria, FICA UGT Y ACEXPIEL, acuerdan solicitar un estudio a nivel estatal durante la vigencia del presente convenio sobre la siniestralidad existente en el sector, lo suficientemente amplio para que pueda abordar, las causas de los accidentes, tipos de accidentes, duración de los mismos, sistemas de prevención, accidentes in itinere, actuación ante el accidente, etc.

El citado informe servirá a las organizaciones firmantes, como base para la negociación del próximo convenio sobre el citado tema.

DISPOSICIÓN FINAL PRIMERA.

Las normas del presente convenio que hacen referencia a textos o disposiciones legales quedarán automáticamente adaptadas a tenor de la modificación legislativa o reglamentaria que pueda producirse.

DISPOSICIÓN FINAL SEGUNDA.

Para cuanto no esté previsto en este Convenio es de aplicación la normativa legal vigente en cada momento, de acuerdo, en todo caso, a lo dispuesto en el artículo 3.º del Estatuto de los Trabajadores.

DISPOSICIÓN FINAL TERCERA.

Las partes firmantes del presente convenio se comprometen a poner en marcha y finalizar, durante la vigencia del presente convenio, la actualización y modernización del Nomenclátor vigente.

ANEXO I

Tablas Salariales

TABLAS SALARIALES NOMENCLATOR 2022

Grupo Profesional	Salario Día	Salario Mes	Complemento
<i>Nomenclator</i>	<i>Nomenclator</i>	<i>Nomenclator</i>	<i>Nomenclator</i>
Grupo 0		3.016,15	
Grupo 1		2.412,72	
Grupo 2		2.057,47	
Grupo 3 - Nivel I		1.593,49	
Grupo 3 - Nivel II	45,91	1.396,20	
Grupo 4 - Nivel I Personas Trabajadoras		1.503,82	
Grupo 4 - Nivel I Personas Trabajadoras ⁽¹⁾	42,02	1.278,15	0,95 ⁽¹⁾
Grupo 4 - Nivel II Personas Trabajadoras		1.231,76	7,52 ⁽²⁾
Grupo 4 - Nivel II operarios	40,50	1.231,84	
Grupo 5	39,51	1.201,79	

⁽¹⁾ Complemento exclusivamente para el puesto de trabajo de Clasificación de 1ª

⁽²⁾ Complemento exclusivamente para el puesto de trabajo de telefonista sin idiomas

⁽³⁾ Complemento exclusivamente para el puesto de trabajo de jefatura:10%

FLEXIBILIDAD	euros/hora
Grupo 0	No tiene complemento
Grupo I	2,85
Grupo II	2,14
Grupo III - Nivel I	1,71
Grupo III - Nivel II	1,49
Grupo IV - Nivel I Personas Trabajadoras	1,65
Grupo IV - Nivel I Personas Trabajadoras	1,37
Grupo IV - Nivel II Personas Trabajadoras	1,33
Grupo IV - Nivel II Personas Trabajadoras	1,33
Grupo V	1,33

TABLAS SALARIALES NOMENCLATOR 2023

Grupo Profesional	Salario Día	Salario Mes	Complemento
<i>Nomenclator</i>	<i>Nomenclator</i>	<i>Nomenclator</i>	<i>Nomenclator</i>
Grupo 0		3.016,15	
Grupo 1		2.485,10	
Grupo 2		2.119,20	
Grupo 3 - Nivel I		1.641,30	
Grupo 3 - Nivel II	47,28	1.438,09	
Grupo 4 - Nivel I Personas Trabajadoras		1.548,93	
Grupo 4 - Nivel I Personas Trabajadoras ⁽¹⁾	43,29	1.316,49	0,98 ⁽¹⁾
Grupo 4 - Nivel II Personas Trabajadoras		1.268,71	7,52 ⁽²⁾
Grupo 4 - Nivel II operarios	41,71	1.268,79	
Grupo 5	40,69	1.237,84	

⁽¹⁾ Complemento exclusivamente para el puesto de trabajo de Clasificación de 1ª

⁽²⁾ Complemento exclusivamente para el puesto de trabajo de telefonista sin idiomas

⁽³⁾ Complemento exclusivamente para el puesto de trabajo de jefatura: 10%

FLEXIBILIDAD	euros/hora
Grupo 0	No tiene complemento
Grupo I	2,94
Grupo II	2,20
Grupo III - Nivel I	1,76
Grupo III - Nivel II	1,53
Grupo IV - Nivel I Personas Trabajadoras	1,70
Grupo IV - Nivel I Personas Trabajadoras	1,42
Grupo IV - Nivel II Personas Trabajadoras	1,37
Grupo IV - Nivel II Personas Trabajadoras	1,37
Grupo V	1,37

TABLAS SALARIALES NOMENCLATOR 2024

Grupo Profesional	Salario Día	Salario Mes	Complemento
<i>Nomenclator</i>	<i>Nomenclator</i>	<i>Nomenclator</i>	<i>Nomenclator</i>
Grupo 0		3.199,83	
Grupo 1		2.559,65	
Grupo 2		2.182,77	
Grupo 3 - Nivel I		1.690,54	
Grupo 3 - Nivel II	48,79	1.481,23	
Grupo 4 - Nivel I Personas Trabajadoras		1.595,40	
Grupo 4 - Nivel I Personas Trabajadoras (*)	44,58	1.355,99	1,00 ⁽¹⁾
Grupo 4 - Nivel II Personas Trabajadoras		1.306,77	7,98 ⁽²⁾
Grupo 4 - Nivel II operarios	42,97	1.306,86	
Grupo 5	41,91	1.274,98	

(1) Complemento exclusivamente para el puesto de trabajo de Clasificación de 1ª

(2) Complemento exclusivamente para el puesto de trabajo de telefonista sin idiomas

(*) Complemento exclusivamente para el puesto de trabajo de jefatura:10%

FLEXIBILIDAD	euros/hora
Grupo 0	No tiene complemento
Grupo I	3,03
Grupo II	2,27
Grupo III - Nivel I	1,81
Grupo III - Nivel II	1,58
Grupo IV - Nivel I Personas Trabajadoras	1,75
Grupo IV - Nivel I Personas Trabajadoras	1,46
Grupo IV - Nivel II Personas Trabajadoras	1,41
Grupo IV - Nivel II Personas Trabajadoras	1,41
Grupo V	1,41

TABLAS SALARIALES NOMENCLATOR 2025

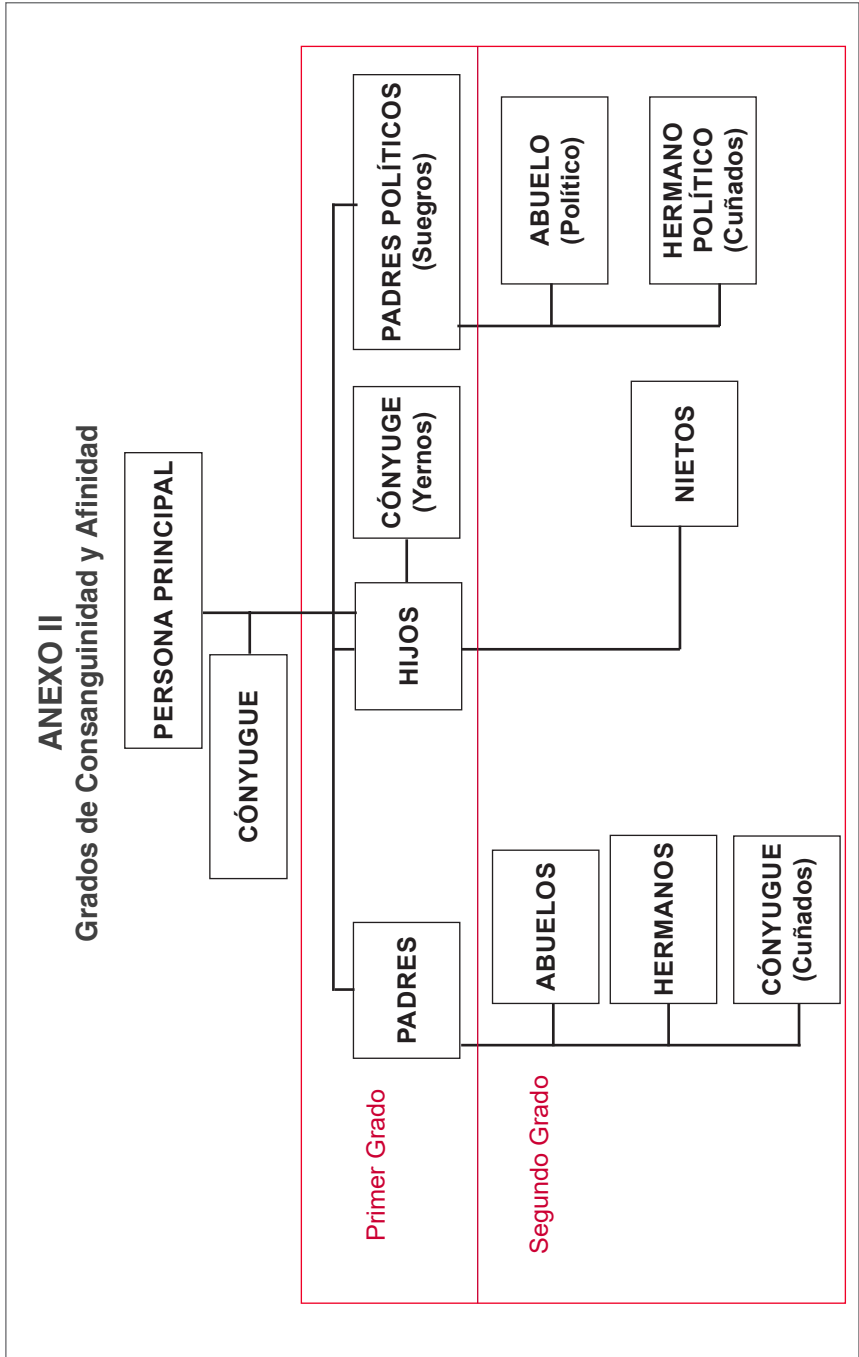
Grupo Profesional	Salario Día	Salario Mes	Complemento
<i>Nomenclator</i>	<i>Nomenclator</i>	<i>Nomenclator</i>	<i>Nomenclator</i>
Grupo 0		3.295,83	
Grupo 1		2.636,44	
Grupo 2		2.248,26	
Grupo 3 - Nivel I		1.741,25	
Grupo 3 - Nivel II	50,16	1.525,67	
Grupo 4 - Nivel I Personas Trabajadoras		1.643,26	
Grupo 4 - Nivel I Personas Trabajadoras ⁽¹⁾	45,92	1.396,67	1,04 ⁽¹⁾
Grupo 4 - Nivel II Personas Trabajadoras		1.345,97	8,22 ⁽²⁾
Grupo 4 - Nivel II operarios	44,26	1.346,06	
Grupo 5	43,17	1.313,23	

⁽¹⁾ Complemento exclusivamente para el puesto de trabajo de Clasificación de 1ª

⁽²⁾ Complemento exclusivamente para el puesto de trabajo de telefonista sin idiomas

⁽³⁾ Complemento exclusivamente para el puesto de trabajo de jefatura:10%

FLEXIBILIDAD	euros/hora
Grupo 0	No tiene complemento
Grupo I	3,12
Grupo II	2,34
Grupo III - Nivel I	1,87
Grupo III - Nivel II	1,63
Grupo IV - Nivel I Personas Trabajadoras	1,81
Grupo IV - Nivel I Personas Trabajadoras	1,50
Grupo IV - Nivel II Personas Trabajadoras	1,45
Grupo IV - Nivel II Personas Trabajadoras	1,45
Grupo V	1,45



ANEXO III Anexo para las empresas ubicadas en Cataluña

CAPÍTULO I Normas generales

Ámbito territorial y funcional

Artículo 1. Ámbito territorial.

Como complemento al Convenio Colectivo de ámbito estatal de Curtidos, que rige en cada momento, se firma el presente ANEXO que es de aplicación obligatoria para todas las actividades que se citan en el artículo siguiente y están enclavadas en Cataluña.

Se aplicará, asimismo, a los centros de trabajo establecidos en Cataluña, aun cuando las empresas afectadas tuvieran su domicilio social en otras partes de España no afectadas por el presente anexo, así como a los centros de trabajo trasladados desde otras provincias.

Artículo 1
Ámbito territorial

Artículo 2. Ámbito funcional.

El anexo obliga a todas las empresas comprendidas en el ámbito funcional del Convenio Colectivo estatal del sector y en el ámbito territorial previsto en el artículo anterior.

Artículo 2
Ámbito funcional

Artículo 3. Empresas de nueva creación.

El presente anexo obligará a las empresas de nueva creación que estén incluidas en sus ámbitos territorial y funcional.

Vigencia, duración y prórroga

Artículo 3
Empresas de
nueva creación

Artículo 4. Vigencia.

El presente anexo entrará en vigor el día de su firma.

Artículo 4
Vigencia

Artículo 5. Duración.

El presente anexo se estipula por tiempo indefinido.

Compensación, Absorción y Garantías «Ad Personam»

Artículo 5
Duración

Artículo 6. Garantía «ad personam» Igualada y Comarca.

Las personas que trabajan en Igualada y Comarca percibirán 10,82 euros mensuales como garantía «ad personam» para todo el personal que en fecha 16/2/81 estuviera de alta en las empresas o en situación asimilada de alta, no sufriendo en el futuro aumento alguno.

Si entre empresa y personal existiese acuerdo a nivel comarcal o de empresa, podrá esta cantidad de 10,82 euros quedar incorporada a los sistemas

Artículo 6
Garantía
«ad personam»
Igualada y
Comarca.

de incentivos, formado un solo concepto; en este supuesto, en lo sucesivo se le dará el mismo tratamiento que se dé a los incentivos en los futuros convenios colectivos. Dicha cantidad afecta exclusivamente a las antiguas categorías siguientes:

Clasificador o clasificadora de 1.^a, Clasificador o clasificadora de 2.^a, Jefe o jefa de Equipo, Oficial de 1.^a, Oficial de 2.^a, Peón especializado, Peón y Ayudante de Encargado o ayudante de encargada.

Clasificador o clasificadora de 1.^a, Clasificador o clasificadora de 2.^a, Jefe o jefa de Equipo, Oficial de 1.^a, Oficial de 2.^a, Peón especializado, Peón y Ayudante de Encargado o ayudante de encargada.

Artículo 7. Compensación y absorción.

Artículo 7
Compensación y
absorción

Habida cuenta de la naturaleza complementaria del presente pacto, nada de lo pactado podrá ser absorbido ni compensado

CAPÍTULO II

Condiciones económicas

Artículo 8. Condiciones económicas.

Artículo 8
Condiciones
económicas

El personal que formaba parte de las plantillas de las empresas el día 29 de mayo de 1987 seguirán percibiendo indefinidamente con carácter de garantía «ad personam» las cantidades que figuran en los anexos 1-A y 2-A del Pacto de Cataluña publicado en el Diari Oficial de la Generalitat n.º 1056, de fecha 17.10.1988, no percibiéndolo por tanto el personal ingresado con posterioridad a esta fecha. El concepto previsto en las tablas 1-A y 2-A garantía «ad personam» por categorías indica que cada trabajador percibirá el plus congelado de la categoría que ostente en cada momento, cambiando dicho plus cuando cambie de categoría, tanto si es más como en menos, quedando congelado en el futuro, es decir, sin percibir incremento alguno.

Las personas trabajadoras que ostentan las categorías de director o directora general de fabricación, director o directora comercial, director o directora administrativo o administrativa y asimilados, el clasificador o clasificadora de 1.^a, el Jefe o la jefa de equipo, capataz y el personal de las empresas de almacenaje y recolección de pieles percibirán las cantidades que figuran en la Tabla C del presente anexo, que se incrementará a partir del día 1 de enero de 2002 y en el futuro en los porcentajes que sobre las tablas de salarios, se pacten en el Convenio Colectivo de ámbito estatal del sector curtidos.

Artículo 9. Incentivos y demás complementos salariales.

Artículo 9
Incentivos
y demás
complementos
salariales

Los incentivos, valoraciones de puesto de trabajo, pluses de actividad y compensación, y demás complementos salariales, a excepción de los previstos en el artículo 6, tendrán el mismo incremento y en las mismas condiciones

que las que se pacten en el Convenio estatal del sector y no tendrán que llegar necesariamente al tanto por ciento al que hace referencia el Convenio.

Artículo 10. Las vacaciones.

Serán retribuidas incluso los días festivos intersemanales con el salario correspondiente a la actividad normal más incentivos. El precio hora de los incentivos se obtendrá de promediar los euros obtenidos por este concepto y las horas efectivamente trabajadas durante las 13 últimas semanas.

Artículo 10
Las vacaciones

CAPÍTULO III

Condiciones Sociales

Artículo 11. Premio de fidelización.

Las personas que con un mínimo de antigüedad de diez años al servicio de la empresa, que teniendo la edad que seguidamente se expresa, causen baja en la empresa por su voluntad, percibirán un premio complementario al previsto en el Convenio Estatal del sector, de acuerdo con el siguiente baremo:

Artículo 11
Premio de fidelización

Año 2022:

- A los 60 años: 843,16 euros.
- A los 61 años: 813,16 euros.
- A los 62 años: 734,48 euros.
- A los 63 años: 667,03 euros.
- A los 64 años: 625,80 euros.
- A los 65 años: 622,05 euros.

Año 2023:

- A los 60 años: 855,81 euros.
- A los 61 años: 825,36 euros.
- A los 62 años: 745,50 euros.
- A los 63 años: 677,04 euros.
- A los 64 años: 635,19 euros.
- A los 65 años: 631,38 euros.

Año 2024:

- A los 60 años: 868,65 euros.
- A los 61 años: 837,74 euros.
- A los 62 años: 756,68 euros.
- A los 63 años: 687,19 euros.
- A los 64 años: 644,72 euros.
- A los 65 años: 640,85 euros.

Año 2025:

- A los 60 años: 881,68 euros.
- A los 61 años: 850,31 euros.
- A los 62 años: 768,03 euros.
- A los 63 años: 697,50 euros.
- A los 64 años: 654,39 euros.
- A los 65 años: 650,47 euros.

A partir del 1 de enero de 2026 y sucesivamente en los años futuros, dichas cantidades se incrementarán en el 50 por ciento de los aumentos que por tal concepto se acuerden en el Convenio estatal.

Artículo 12. Seguro de vida.

Las empresas abonarán una indemnización a las personas viudas y derechohabientes de las personas trabajadoras que fallezcan de accidente de trabajo, la cantidad de 6.387,24 euros.

Por muerte natural o accidente no laboral e incapacidad total y absoluta para todo trabajo, la cantidad de 3.193,62 euros.

Las personas causarán baja como beneficiarias al cumplir la edad de 65 años, así como al darse de baja en la empresa. Para ello, las empresas podrán utilizar los importes previstos en el artículo 56 del presente Convenio.

A partir del 1 de enero de 2023 y sucesivamente en los años futuros, dichas cantidades se incrementarán en el 50 por ciento de los aumentos que por tal concepto se acuerden en el Convenio Estatal.

Definición de Categorías

- A.** Director o Directora General de Fabricación, Comercial o Administrativo o Administrativa y asimilado, cobrará la retribución correspondiente que figura en la Tabla C.
- B.** Jefe o Jefa de Sector, cobrará la retribución correspondiente al Ingeniero o Ingeniera Técnica, ATS y Graduado o graduada Social, en el Convenio Estatal del Sector.
- C.** Práctico/práctica o Técnico/Técnica titulado en formación, es el técnico o técnica no titulado, cuya base fundamental es la experiencia y cuya responsabilidad es superior a la del encargado o encargada o jefe o jefa de sección sin llegar a tener la responsabilidad de un jefe o jefa de sector, cobrando la retribución correspondiente al jefe o jefa de compras, de ventas y negociado en el Convenio estatal el sector.
- D.** Laborante, es el que sin iniciativa propia, siendo responsable de su trabajo, realiza funciones elementales de laboratorio, y en general las puramente mecánicas e inherentes al desarrollo de aquéllas. Cobrará la retribución correspondiente al auxiliar administrativo en el Convenio estatal del sector.

- E.** Clasificador o clasificadora de 1.^a, es el que con pleno conocimiento y responsabilidad de su función la desarrolla bien en sus tres fases (en bruto, en proceso de fabricación y acabados) o en más de una fase en toda su extensión, cobrará la retribución correspondiente que figura en la Tabla C.
- F.** Clasificador o clasificadora de 2.^a, es el que con conocimiento y responsabilidad restringida de su función, la realiza en alguna de sus fases, cobrará la retribución correspondiente al Oficial de Primera del Convenio Estatal del sector.
- G.** Jefe o jefa de Equipo y Capataz, cobrará la retribución correspondiente que figura en la Tabla C.
- H.** Clasificador o clasificadora 1.^a, del personal correspondiente de almacenaje y recolección de pieles. Cobrará la retribución correspondiente que figura en la Tabla C.
- I.** Clasificador o clasificadora 2.^a, descarnador o descarnadora de Cueros y Conductor o conductora de Coche y Camión, del personal correspondiente de almacenaje y recolección de pieles. Cobrará la retribución correspondiente que figura en la Tabla C.
- J.** Clasificador o clasificadora, Comprador o compradora, Recolector o recolectora de Pieles, cobrará la retribución correspondiente que figura en la Tabla C.

ANEXO IV

Protocolo de prevención y tratamiento de situaciones de acoso sexual y por razón de sexo y acoso discriminatorio.

1. Declaración de Principios.

Entre los Principios de Conducta y Actuación de las Empresas incluidas dentro del ámbito funcional del presente Convenio Colectivo está el «Respeto a las Personas» cómo condición indispensable para el desarrollo individual y profesional, teniendo su reflejo más inmediato en los principios de «Respeto a la Legalidad» y «Respeto a los Derechos Humanos» que regulan la actividad de todas las personas en el ejercicio de sus funciones, que obliga a observar un trato adecuado, respetuoso y digno, garantizando la salvaguarda de los derechos fundamentales de carácter laboral, la dignidad, la intimidad personal y la igualdad.

En este mismo sentido, la Ley Orgánica 3/2007, de 22 de marzo, para la Igualdad efectiva de mujeres y hombres reconoce que la igualdad es un principio jurídico universal reconocido en diversos textos internacionales sobre derechos humanos, instituyendo la obligación de promover condiciones de trabajo que eviten la situaciones de acoso sexual y por razón de sexo, así como arbitrando procedimientos específicos para su prevención y dar cauce a las denuncias o reclamaciones que puedan formular quienes hayan sido objeto del mismo.

Las organizaciones firmantes del presente Convenio Colectivo consideramos que las conductas contrarias a los principios anteriormente enunciados, y más concretamente, aquellas que el presente texto identifique como conductas de acoso, son inaceptables, y por tanto debe adoptarse en todos los niveles un compromiso mutuo de colaboración, en la tolerancia cero ante cualquier tipo de acoso.

El presente protocolo tiene como objetivo prevenir que se produzca el acoso en el entorno laboral y, si ocurre, asegurar que se dispone de los procedimientos adecuados para tratar el problema y evitar que se repita. Con estas medidas se pretende garantizar en las empresas entornos laborales libres de acoso, en los que todas las personas están obligadas a respetar su integridad y dignidad en el ámbito profesional y personal.

Por lo anteriormente expuesto, y en desarrollo del deber establecido en el artículo 48.1 de la Ley Orgánica 3/2007 de 22 de marzo para la Igualdad efectiva de mujeres y hombres, BOE 23 de marzo de 2007, las partes firmantes acuerdan el siguiente protocolo:

2. Ámbito personal.

El presente protocolo será de aplicación a todo el personal de las empresas incluidas en el ámbito funcional del artículo 1 del presente Convenio Colectivo que no tuvieran un protocolo propio.

3. Definiciones y medidas preventivas.

a) Acoso moral (mobbing):

Se entiende como tal toda conducta abusiva o de violencia psicológica que se realice de forma prolongada en el tiempo sobre una persona en el ámbito laboral, manifestada a través de reiterados comportamientos, hechos, órdenes o palabras que tengan como finalidad desacreditar, desconsiderar o aislar a una persona con objeto de conseguir un auto-abandono del trabajo produciendo un daño progresivo y continuo en su dignidad o integridad psíquica. Se considera circunstancia agravante el hecho de que la persona que ejerce el acoso ostente alguna forma de autoridad jerárquica en la estructura de la empresa sobre la persona acosada.

b) Acoso sexual.

De conformidad con lo establecido en el artículo 2.1.d de la Directiva 54/2006, de 5 de julio, y artículo 7 de la Ley Orgánica 3/2007 de 21 de marzo, se considera acoso sexual la situación en la que se produce cualquier comportamiento verbal, no verbal o físico, de índole sexual con el propósito o el efecto de atentar contra la dignidad de una persona, en particular cuando se crea un entorno intimidatorio, hostil, degradante, humillante u ofensivo.

c) Acoso por razón de sexo.

De conformidad con lo establecido en el artículo 2.1-c de la Directiva 54/2006, de 5 de julio, y artículo 7 de la Ley Orgánica 3/2007 de 21 de marzo se define así la situación en que se produce un comportamiento, realizado en función

del sexo de una persona con el propósito o el efecto de atentar contra la dignidad de la persona, y de crear un entorno intimidatorio, hostil, degradante, humillante u ofensivo

d) Acoso por orientación sexual, identidad y o expresión de género.

Se considera acoso aquellos comportamientos que tengan el propósito o el efecto de atentar contra la dignidad y crear un entorno laboral intimidatorio, degradante u ofensivo dirigidos contra una persona por su orientación sexual por su identidad y expresión de género.

e) Actos discriminatorios.

Tanto el acoso sexual como el acoso por razón de sexo se configuran en el artículo 7.3 de la Ley Orgánica 3/2007 para la Igualdad Efectiva de Mujeres y Hombres como actos discriminatorios, siendo los mismos objetos de prohibición expresa en los principios de Comportamiento y Actuación, gozando de la especial protección otorgada por la Constitución Española a los derechos fundamentales.

Tendrán también la consideración de actos discriminatorios, a los que se les aplicará el presente procedimiento, cualquier comportamiento realizado por razón de origen racial o étnico, religión o convicciones, discapacidad, edad, orientación sexual o enfermedad cuando se produzcan dentro del ámbito empresarial o como consecuencia de la relación laboral con el fin de atentar contra la dignidad de las personas creando un entorno intimidatorio, hostil, degradante, humillante u ofensivo.

Estas conductas se pueden presentar de tres formas:

- i. De forma descendente, cuando quien acosa ocupa un cargo superior a la presunta víctima del acoso.
- ii. De forma horizontal, cuando se produce entre personas del mismo nivel jerárquico, buscando normalmente quien acosa entorpecer el trabajo de quien lo sufre con el fin de deteriorar la imagen profesional de este e incluso atribuirse a sí mismo méritos ajenos.
- iii. De forma ascendente, cuando quien acosa es una persona que ocupa un puesto de inferior nivel jerárquico al de la presunta víctima.

f) Medidas preventivas.

Se establecen como medidas preventivas las siguientes:

- Sensibilizar a la plantilla tanto en la definición y formas de manifestación de los diferentes tipos de acoso, como en los procedimientos de actuación determinados en este protocolo, caso de producirse.
- Respetar el principio de no tolerar estas conductas, empleándose de ser necesarias, las medidas disciplinarias previstas en la legislación laboral de aplicación.
- Establecer el principio de corresponsabilidad de todos los trabajadores en la vigilancia de los comportamientos laborales, principalmente de aquellos que tengan responsabilidades directivas o de mando.

- Definir programas formativos y/o de comunicación, que favorezcan la comunicación y cercanía en cualquiera de los niveles de la organización.
- Difusión de los protocolos de aplicación en la empresa a todos los trabajadores.

4. Procedimiento de actuación.

Las empresas afectadas por este protocolo garantizan la activación del procedimiento descrito a continuación cuando se produzca una denuncia de acoso moral, sexual, por razón de sexo o acto discriminatorio, contando para ello con la participación de los representantes de los trabajadores.

a) Principios del procedimiento de actuación.

El procedimiento de actuación se regirá por los siguientes principios, que deberán ser observados en todo momento:

- Garantía de confidencialidad y protección de la intimidad y la dignidad de las personas implicadas, garantizando en todo caso la preservación de la identidad y circunstancias personales de quien denuncie.
- Prioridad y tramitación urgente.
- Investigación exhaustiva de los hechos, objetiva e imparcial, y si es preciso, dirigida por profesionales especializados.
- Garantía de actuación adoptando las medidas necesarias, incluidas, en su caso, las de carácter disciplinario, contra la persona o personas cuyas conductas de acoso resulten probadas, así como también con relación a quien formule imputación o denuncia falsa, mediando mala fe.
- Indemnidad frente a represalias, garantizando que no se producirá trato adverso o efecto negativo en una persona como consecuencia de la presentación por su parte de denuncia o manifestación en cualquier sentido dirigida a impedir la situación de acoso y a iniciar el presente procedimiento, (sin perjuicio de las medidas disciplinarias que pudieran arbitrarse en situaciones de denuncia manifiestamente falsas).
- Garantía de que la persona acosada pueda seguir en su puesto de trabajo en las mismas condiciones si esa es su voluntad.

b) Ámbito de aplicación.

El presente procedimiento es interno, por tanto, no excluye ni condiciona las acciones legales que se pudieran ejercer por parte de las personas perjudicadas.

c) Iniciación del procedimiento.

El procedimiento se iniciará por la puesta en conocimiento a los Responsables de Recursos Humanos del centro de trabajo, de la situación de acoso moral, sexual, por razón de sexo o acto discriminatorio, que podrá realizarse de cualquiera de las siguientes formas:

1. Directamente por la persona afectada.
2. A través de los representantes de los trabajadores.
3. Por cualquier persona que tenga conocimiento de la situación.

d) Instrucción.

La instrucción del expediente correrá siempre a cargo de las personas responsables de recursos humanos de la empresa que serán las encargadas de instruir el procedimiento y vigilar que durante el mismo se respeten los principios informadores que se recogen en el procedimiento de actuación.

Quienes instruyan el caso, salvo que la persona afectada por el acoso manifieste lo contrario, para lo cual se le preguntará expresamente, pondrán en conocimiento de los representantes de los trabajadores la situación, manteniéndoles en todo momento al corriente de sus actuaciones.

Mientras no conste el consentimiento expreso de la presunta víctima no se podrá por tanto poner la situación en conocimiento de los representantes de los trabajadores.

Las personas participantes en la instrucción (dirección, sindicatos o cualesquiera), quedan sujetas a la obligación de sigilo profesional sobre las informaciones a que tengan acceso durante la tramitación del expediente. El incumplimiento de esta obligación podrá ser objeto de sanción.

Excepcionalmente y atendiendo a especiales circunstancias que pudieran concurrir en algún caso, se podrá delegar la instrucción del expediente en otra persona que designase la Dirección de Recursos Humanos.

e) Procedimiento previo.

Con la puesta en conocimiento de la situación de acoso, se iniciará de forma automática un procedimiento previo, salvo que la gravedad de los hechos recomiende lo contrario, cuyo objetivo es resolver el problema de forma inmediata ya que, en ocasiones, el mero hecho de manifestar a la persona que presuntamente acosa a otra las consecuencias ofensivas o intimidatorias que genera su comportamiento, es suficiente para que se solucione el problema.

En esta fase del procedimiento, la persona que instruya el expediente se entrevistará con las partes con la finalidad de esclarecer los hechos y alcanzar una solución aceptada por ambas.

El procedimiento previo es muy recomendable, pero en cualquier caso facultativo para la presunta víctima. Una vez iniciado, y en el caso de que el mismo no finalice en un plazo de diez días desde su inicio habiendo resuelto el problema de acoso, dará lugar necesariamente a la apertura del procedimiento formal.

f) Procedimiento formal.

El procedimiento formal se iniciará con la apertura, por la parte instructora, de un expediente informativo.

Para la elaboración del mismo, en la instrucción se podrán practicar cuantas diligencias se consideren necesarias para el esclarecimiento de los hechos denunciados, manteniéndose la formalidad de dar trámite de audiencia a las partes implicadas.

En el más breve plazo posible, sin superar nunca un máximo de 30 días, se deberá redactar un informe que contenga la descripción de los hechos denunciados, las circunstancias concurrentes, la intensidad de los mismos, la reiteración en la conducta y el grado de afectación sobre las obligaciones laborales y el entorno laboral de la presunta víctima.

En todo caso deberá recoger la convicción o no de la parte instructora de haberse cometido los hechos denunciados, explicitando los hechos que han quedado objetivamente acreditados en base a las diligencias practicadas.

g) Medidas cautelares.

Durante la tramitación del expediente a propuesta de la parte instructora, la Dirección de la Empresa podrá tomar las medidas cautelares necesarias conducentes al cese inmediato de la situación de acoso, sin que dichas medidas puedan suponer perjuicio en las condiciones laborales de las personas implicadas.

h) Asistencia a las partes.

Durante la tramitación del expediente las partes implicadas podrán ser asistidas y acompañadas por una persona de confianza, sea o no representante de los trabajadores, quien deberá guardar sigilo sobre la información a que tenga acceso.

Esta persona de confianza podrá estar presente en la toma de declaraciones y en las comunicaciones que la parte instructora dirija a las personas implicadas.

i) Cierre del expediente.

La Dirección de la Empresa, tomando en consideración la gravedad y trascendencia de los hechos acreditados, adoptará, en un plazo máximo de 15 días las medidas correctoras necesarias, pudiendo ser estas la ratificación como definitivas de las medidas cautelares adoptadas en la tramitación del expediente

En todo caso los representantes de los trabajadores tendrán conocimiento del resultado final de todos los expedientes que puedan tramitarse, así como de las medidas adoptadas, excepción hecha de la identidad y circunstancias personales de la presunta víctima del acoso, (si esta solicitó que los hechos no fuesen puestos en conocimiento de la misma).

En todo caso, si se constata acoso se impondrán las medidas sancionadoras disciplinarias previstas. Del mismo modo, si resultase acreditado, se considerará también acto de discriminación por razón de sexo.

En el caso de que se determine la no existencia de acoso en cualquiera de sus modalidades se archivará la denuncia. Si se constatase la mala fe de la denuncia, se aplicarán las medidas disciplinarias correspondientes.

A continuación se establece modelo de denuncia por acoso sexual y/o por razón de sexo.

Modelo de denuncia por acoso sexual y/o por razón de sexo¹

SOLICITANTE			
<input type="checkbox"/> Persona afectada		<input type="checkbox"/> Recursos Humanos	
<input type="checkbox"/> Representación de la plantilla		<input type="checkbox"/> Servicio de prevención	
Departamento persona afectada (indicar):			
Otros (indicar):			
DATOS DE LA PRESUNTA PERSONA AFECTADA			
Nombre y apellidos			
DNI/NIE		Teléfono de contacto	
Sexo		Correo de contacto	
DATOS PROFESIONALES DE LA PERSONA AFECTADA			
Centro de trabajo		Puesto de trabajo	
DATOS DE LA PRESUNTA PERSONA/AS ACOSADORA/AS			
Nombre y apellidos			
DATOS PROFESIONALES DE LA PRESUNTA PERSONA ACOSADORA			
Centro de trabajo		Puesto de trabajo	
DESCRIPCIÓN DE LOS HECHOS			
Descripción cronológica y detallada con lugares y fechas (desde cuando se tiene conocimiento de los hechos, personas implicadas y puestos que ocupan...)			
POSIBLES TESTIGOS	<input type="checkbox"/>	SI	<input type="checkbox"/>
En caso afirmativo indicar nombre y apellidos			
DOCUMENTACIÓN ADJUNTA	<input type="checkbox"/>	SI	<input type="checkbox"/>
En caso afirmativo detallar:			
SOLICITUD			
<input type="checkbox"/> Solicito el inicio del protocolo de prevención de acoso sexual y/o por razón de sexo.			
Localidad y fecha:		Firma de la persona solicitante	
Este documento se entregará a:			
<input type="checkbox"/> Responsable de RRHH	<input type="checkbox"/>	Representación sindical	<input type="checkbox"/>
			Comisión de igualdad

¹ Cuando se presente la denuncia, la persona deberá llevarse una copia con nombre de la persona que la recibe, DNI, firma y fecha de recepción, y nº de expediente





**DIRECCIONES
DE
UGT FICA**

AFILIATE

AHORA TE TOCA

FOR TUS DERECHOS



TÚ ELIGES

Pasar a la Ofensiva
Acabar con la Precariedad
Mejores Salarios
Calidad de Empleo
Más y mejor Industria

UGT 

Industria,
Construcción
y Agro

FICA



UGT FICA

AFÍLIATE

www.ugt-fica.org



Blas Infante, 4. 41011. Sevilla
Teléfono: 954 50 63 93
Fax: 954 91 51 32
Email: andalucia@fica.ugt.org

DIRECCIONES DE UGT FICA



UGT FICA ARAGÓN

Cl. Costa, 1, 2º. 50001. Zaragoza
Teléfono: 976 70 01 08
Fax: 976 70 01 07
Email: fica@ugtficaaragon.org

UGT FICA ASTURIAS

Pza General Ordóñez, 1, 3ª. 33005. Oviedo
Teléfono: 985 25 31 98
Fax: 985 27 55 83
Email: asturias@fica.ugt.org

SOMA FITAG UGT ASTURIAS

Pza La Salve, 14. 33909. Langreo
Teléfono: 985 68 28 33
Fax: 985 69 04 76
Email: org@somafitagugt.es

UGT FICA BALEARES

Cl. Font i Monteros, 8, 3ª. 07003. Palma de Mallorca
Teléfono: 971 75 50 26
Fax: 971 76 13 24
Email: baleares@fica.ugt.org

UGT FICA CANARIAS

Avda. Primero de Mayo, 21 - 2º. 35002. Las Palmas
Teléfono: 922 28 89 55
Fax: 922 28 89 36
Email: fica@canarias.ugt.org

UGT FICA CANTABRIA

Cl. Rualasal, 8 - 4ª. 39001. Santander
Teléfono: 942 22 79 28
Fax: 942 22 70 35
Email: cantabria@fica.ugt.org

UGT FICA CASTILLA-LA MANCHA

Cl. Cuesta Carlos V, 1 - 2ª Dcha. 45001. Toledo
Teléfono: 925 28 30 19
Fax: 925 28 43 49
Email: clm@fica.ugt.org

UGT FICA CASTILLA Y LEÓN

Cl. Gamazo, 13 - 2º. 47004. Valladolid
Teléfono: 983 32 90 08
Fax: 983 32 90 36
Email: cyl@fica.ugt.org

UGT FICA CATALUNYA

Rambal del Raval, 29 - 35 2ª. 08001. Barcelona
Teléfono: 933 01 83 62
Fax: 933 02 06 25
Email: fica@ugtffica.cat

UGT FICA EUSKADI

Cl. Colón de Larreategui, 46 bis - 3ª 48011. Bilbao
Teléfono: 944 25 56 00
Fax: 901 70 71 00
Email: fica.bilbao@ugteuskadi.org

UGT FICA EXTREMADURA

Cl. Obispo Segura Sáez, 8. 10001. Cáceres
Teléfono: 927 21 38 14
Fax: 927 77 05 92
Email: extremadura@fica.ugt.org

UGT FICA GALICIA

Cl. Miguel Ferro Caaveiro, 12 - 2º. 15707. Santiago de Compostela
Teléfono: 981 58 97 43 - Fax: 981 58 97 58
Email: galicia@fica.ugt.org

UGT FICA LA RIOJA

C/ Milicias, 1 Bis. 26003. Logroño
Teléfono: 941 27 76 54
Fax: 941 25 58 60
Email: ugtfica@larioja.ugt.org

UGT FICA MADRID

Avenida de América, 25 - 4ª. 28002. Madrid
Teléfono: 915 89 73 50
Fax: 915 19 25 01
Email: madrid@fica.ugt.org

UGT FICA MURCIA

C/ Santa Teresa, 16. 30005. Murcia.
Teléfono: 968 28 12 30
Fax: 968 28 20 68
Email: murcia@fica.ugt.org

UGT FICA NAVARRA

Avda de Zaragoza, 12 - 1º. 31003. Pamplona
Teléfono: 948 29 06 24
Fax: 948 24 28 28
Email: navarra@fica.ugt.org

UGT FICA PAIS VALENCIÀ

C/ Arquitecto Mora, 7 - 4º. 46010. Valencia
Teléfono: 963 88 41 10
Fax: 963 93 20 62
Email: fica@ficapv.ugt.org

2022
2025



Convenio Colectivo Estatal para las Industrias del Curtido **2022-2025**



Federación de Industria, Construcción y Agro

Avda. de América, 25 - 28002 Madrid